

60t

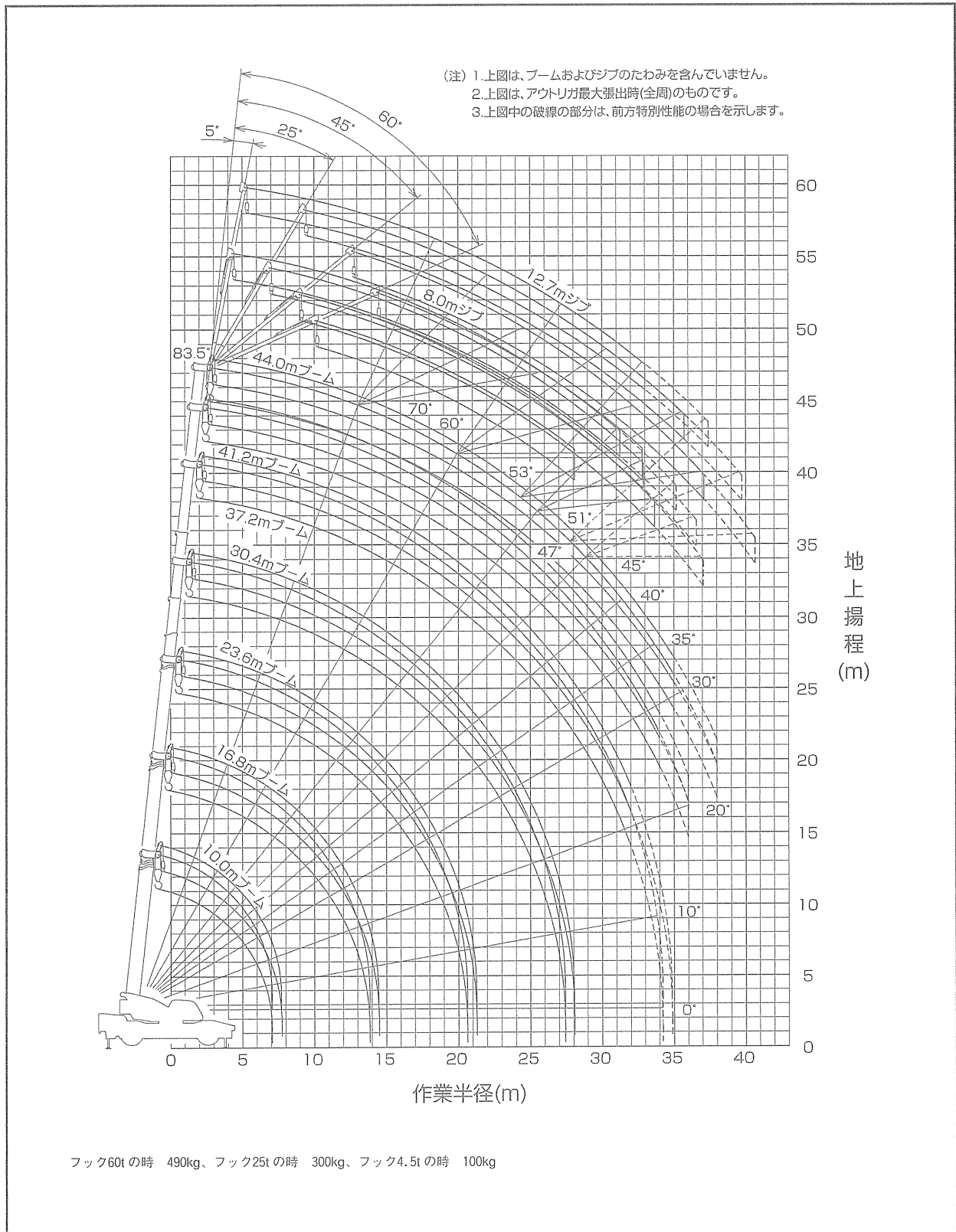
TADANO

CREVO 600

EXTRA

GR-600N-1 (6段ブーム、2段フルオートジブ、H型アウトリガ)

■作業半径—揚程図



■ 定格総荷重表

① -1 アウトリガ使用 標準性能

【ブーム】

単位:(t)

アウトリガ最大張出 (7.6m) 一全周								
ブーム長さ 作業半径	10.0m	16.8m	23.6m	30.4m	37.2m	41.2m	44.0m	
2.8m	60.0	30.0	22.0	12.5				
3.0m	56.5	30.0	22.0	12.5				
3.5m	50.5	30.0	22.0	12.5				
4.0m	46.0	30.0	22.0	12.5	11.5			
4.5m	41.9	30.0	22.0	12.5	11.5	9.5		
5.0m	38.4	30.0	22.0	12.5	11.5	9.5	7.5	
5.5m	35.3	30.0	22.0	12.5	11.5	9.5	7.5	
6.0m	32.5	30.0	21.5	12.5	11.5	9.5	7.5	
6.5m	29.5	28.5	20.2	12.5	11.5	9.5	7.5	
7.0m	26.8	26.0	19.0	12.5	11.5	9.5	7.5	
8.0m		22.0	16.9	12.5	11.5	9.5	7.5	
9.0m		17.5	15.2	12.5	11.5	9.5	7.5	
10.0m		14.2	13.7	12.2	10.7	9.5	7.5	
11.0m		11.7	11.4	11.2	9.9	9.0	7.5	
12.0m		9.8	9.6	10.2	9.0	8.3	7.1	
13.0m		8.4	8.15	9.0	8.2	7.8	6.7	
14.0m			6.95	8.1	7.7	7.2	6.2	
16.0m			5.1	6.15	6.4	6.2	5.5	
18.0m			3.7	4.75	5.3	5.4	4.9	
20.0m			2.7	3.7	4.2	4.45	4.5	
22.0m				2.8	3.35	3.6	3.7	
24.0m				2.1	2.6	2.9	3.05	
26.0m				1.45	2.05	2.3	2.35	
28.0m					1.55	1.7	1.8	
30.0m					1.1	1.35	1.45	
32.0m					0.7	0.95	1.05	
34.0m						0.65	0.75	
35.0m							0.6	
A (°)	0~83.5			10~83.5		26~83.5		31~83.5
標準フック	60tフック			25tフック				

A: ブーム角度の範囲 (無負荷時)

【ブーム】

単位:(t)

アウトリガ中間張出 (7.2m) 一側方								
ブーム長さ 作業半径	10.0m	16.8m	23.6m	30.4m	37.2m	41.2m	44.0m	
2.8m	55.0	30.0	22.0	12.5				
3.0m	55.0	30.0	22.0	12.5				
3.5m	50.0	30.0	22.0	12.5				
4.0m	45.5	30.0	22.0	12.5	11.5			
4.5m	41.5	30.0	22.0	12.5	11.5	9.5		
5.0m	38.0	30.0	22.0	12.5	11.5	9.5	7.5	
5.5m	34.9	30.0	22.0	12.5	11.5	9.5	7.5	
6.0m	32.0	30.0	21.5	12.5	11.5	9.5	7.5	
6.5m	29.5	28.5	20.2	12.5	11.5	9.5	7.5	
7.0m	26.8	26.0	19.0	12.5	11.5	9.5	7.5	
8.0m		20.2	16.9	12.5	11.5	9.5	7.5	
9.0m		15.8	15.2	12.5	11.5	9.5	7.5	
10.0m		12.9	12.2	12.2	10.7	9.5	7.5	
11.0m		10.6	10.4	11.2	9.9	9.0	7.5	
12.0m		8.9	8.6	9.9	9.0	8.3	7.1	
13.0m		7.5	7.3	8.5	8.2	7.8	6.7	
14.0m			6.15	7.3	7.7	7.2	6.2	
16.0m			4.4	5.6	6.25	6.2	5.5	
18.0m			3.2	4.3	4.9	5.1	4.9	
20.0m			2.25	3.2	3.85	4.05	4.3	
22.0m				2.4	3.0	3.25	3.4	
24.0m				1.75	2.3	2.55	2.7	
26.0m				1.2	1.75	1.95	2.05	
28.0m					1.25	1.45	1.6	
30.0m					0.85	1.05	1.2	
32.0m						0.7	0.85	
34.0m							0.5	
A (°)	0~83.5			24~83.5		30~83.5		34~83.5
標準フック	60tフック			25tフック				

A: ブーム角度の範囲 (無負荷時)

【ジブ】

アウトリガ最大張出 (7.6m) 一全周																
ジブ長さ ブーム角度(°)	44.0mブーム+8.0mジブ						44.0mブーム+12.7mジブ									
	5°	25°	45°	60°	5°	25°	45°	60°	5°	25°	45°	60°				
83.5	6.3	3.5	8.8	2.4	10.6	1.6	11.5	1.0	7.4	2.5	11.3	1.4	14.4	0.9	15.9	0.5
76.0	14.2	3.5	16.4	2.4	17.6	1.6	18.1	1.0	16.1	2.5	19.5	1.4	21.8	0.9	22.5	0.5
74.0	16.2	3.5	18.2	2.4	19.3	1.6	19.7	1.0	18.3	2.5	21.5	1.4	23.6	0.9	24.2	0.5
72.0	17.9	3.25	20.0	2.4	21.1	1.6	21.3	1.0	20.5	2.5	23.4	1.4	25.4	0.9	25.8	0.5
70.0	19.7	2.9	21.7	2.3	22.7	1.6	22.8	1.0	22.3	2.25	25.2	1.35	27.0	0.9	27.3	0.5
68.0	21.2	2.6	23.3	2.1	24.3	1.6	24.3	1.0	24.2	2.05	26.8	1.3	28.7	0.9	28.9	0.5
65.0	23.7	2.2	25.6	1.85	26.5	1.6	26.5	1.0	26.7	1.75	29.4	1.2	30.9	0.9	31.0	0.5
60.0	27.5	1.7	29.1	1.45	30.0	1.4	30.0	1.0	30.8	1.35	33.4	1.1	34.4	0.9	34.3	0.5
55.0	30.8	1.0	32.4	0.9	33.1	0.8			34.3	0.75	36.8	0.65	37.7	0.6		
53.0	32.1	0.75	33.5	0.65	34.3	0.6			35.7	0.55	38.0	0.45	39.0	0.4		
51.0	33.3	0.5	34.7	0.45	35.4	0.4										
A(°)	50~83.5			59~83.5			52~83.5			59~83.5						

A: ブーム角度の範囲 (無負荷時)

【ジブ】

アウトリガ中間張出 (7.2m) 一側方																
ジブ長さ ブーム角度(°)	44.0mブーム+8.0mジブ						44.0mブーム+12.7mジブ									
	5°	25°	45°	60°	5°	25°	45°	60°	5°	25°	45°	60°				
83.5	6.3	3.5	8.8	2.4	10.6	1.6	11.5	1.0	7.4	2.5	11.3	1.4	14.4	0.9	15.9	0.5
76.0	14.2	3.5	16.4	2.4	17.6	1.6	18.1	1.0	16.1	2.5	19.5	1.4	21.8	0.9	22.5	0.5
74.0	16.2	3.5	18.2	2.4	19.3	1.6	19.7	1.0	18.3	2.5	21.5	1.4	23.6	0.9	24.2	0.5
72.0	17.9	3.25	20.0	2.4	21.1	1.6	21.3	1.0	20.5	2.5	23.4	1.4	25.4	0.9	25.8	0.5
70.0	19.7	2.9	21.7	2.3	22.7	1.6	22.8	1.0	22.3	2.25	25.2	1.35	27.0	0.9	27.3	0.5
68.0	21.2	2.6	23.3	2.1	24.3	1.6	24.3	1.0	24.2	2.05	26.8	1.3	28.7	0.9	28.9	0.5
65.0	23.7	2.2	25.6	1.85	26.5	1.6	26.5	1.0	26.7	1.75	29.4	1.2	30.9	0.9	31.0	0.5
60.0	27.3	1.55	29.1	1.35	30.0	1.25	30.0	1.0	30.6	1.2	33.3	1.05	34.4	0.9	34.3	0.5
55.0	30.7	0.75	32.3	0.65	32.9	0.6			34.1	0.5	36.7	0.45	37.6	0.4		
53.0	31.9	0.5	33.4	0.4	34.1	0.38										
A(°)	52~83.5			59~83.5			54~83.5			59~83.5						

A: ブーム角度の範囲 (無負荷時)

【ジブ】

アウトリガ最大張出 (7.6m) 一全周																
ジブ長さ ブーム角度(°)	41.2mブーム+8.0mジブ						41.2mブーム+12.7mジブ									
	5°	25°	45°	60°	5°	25°	45°	60°	5°	25°	45°	60°				
83.5	5.7	3.8	8.3	2.7	10.2	1.8	11.1	1.0	7.0	2.6	10.9	1.4	14.0	0.9	15.5	0.5
76.0	13.0	3.8	15.2	2.7	16.6	1.8	17.2	1.0	14.9	2.6	18.3	1.4	20.8	0.9	21.6	0.5
74.0	14.8	3.8	17.0	2.7	18.2	1.8	18.7	1.0	16.9	2.6	20.1	1.4	22.4	0.9	23.2	0.5
72.0	16.6	3.75	18.7	2.7	19.7	1.8	20.1	1.0	18.9	2.6	21.9	1.4	24.1	0.9	24.7	0.5
70.0	18.3	3.4	20.3	2.65	21.2	1.8	21.5	1.0	20.7	2.4	23.7	1.35	25.7	0.9	26.1	0.5
68.0	19.9	3.05	21.9	2.45	22.6	1.8	22.9	1.0	22.4	2.2	25.4	1.3	27.2	0.9	27.5	0.5
65.0	22.2	2.7	24.0	2.15	24.9	1.8	25.0	1.0	25.1	2.0	27.7	1.2	29.5	0.9	29.6	0.5
60.0	25.8	2.1	27.4	1.8	28.3	1.7	28.3	1.0	29.0	1.65	31.5	1.15	33.0	0.9	32.9	0.5
55.0	29.1	1.25	30.5	1.2	31.1	1.1			32.5	1.05	34.9	0.95	35.9	0.8		
53.0	30.3	1.0	31.6	0.95	32.2	0.9			33.8	0.85	36.1	0.7	36.9	0.6		
50.0	32.0	0.7	33.2	0.6	33.7	0.55			35.7	0.55	37.9	0.45	38.4	0.38		
A(°)	49~83.5			59~83.5			49~83.5			59~83.5						

A: ブーム角度の範囲 (無負荷時)

【ジブ】

アウトリガ中間張出 (7.2m) 一側方																
ジブ長さ ブーム角度(°)	41.2mブーム+8.0mジブ						41.2mブーム+12.7mジブ									
	5°	25°	45°	60°	5°	25°	45°	60°	5°	25°	45°	60°				
83.5	5.7	3.8	8.3	2.7	10.2	1.8	11.1	1.0	7.0	2.6	10.9	1.4	14.0	0.9	15.5	0.5
76.0	13.0	3.8	15.2	2.7	16.6	1.8	17.2	1.0	14.9	2.6	18.3	1.4	20.8	0.9	21.6	0.5
74.0	14.8	3.8	17.0	2.7	18.2	1.8	18.7	1.0	16.9	2.6	20.1	1.4	22.4	0.9	23.2	0.5
72.0	16.6	3.75	18.7	2.7	19.7	1.8	20.1	1.0	18.9	2.6	21.9	1.4	24.1	0.9	24.7	0.5
70.0	18.3	3.4	20.3	2.65	21.2	1.8	21.5	1.0	20.7	2.4	23.7	1.35	25.7	0.9	26.1	0.5
68.0	19.9	3.05	21.9	2.45	22.6	1.8	22.9	1.0	22.4	2.2	25.4	1.3	27.2	0.9	27.5	0.5
65.0	22.2	2.7	24.0	2.15	24.9	1.8	25.0	1.0	25.1	2.0	27.7	1.2	29.5	0.9	29.6	0.5
60.0	25.7	1.8	27.4	1.7	28.3	1.6	28.3	1.0	28.9	1.5	31.5	1.15	33.0	0.9	32.9	0.5
55.0	29.0	1.05	30.4	0.95	31.1	0.85			32.3	0.8	34.8	0.7	35.9	0.65		
53.0	30.2	0.8	31.5	0.7	32.2	0.6			33.6	0.55	36.0	0.5	36.8	0.45		
50.0	31.9	0.45	33.1	0.38												
A(°)	49~83.5			52~83.5			59~									

[ブーム]

単位:(t)

アウトリガ中間張出 (5.5m) 一側方一							
ブーム長さ 作業半径	10.0m	16.8m	23.6m	30.4m	37.2m	41.2m	44.0m
2.8m	50.0	30.0	22.0	12.5			
3.0m	50.0	30.0	22.0	12.5			
3.5m	45.5	30.0	22.0	12.5			
4.0m	40.8	30.0	22.0	12.5	11.5		
4.5m	36.9	30.0	22.0	12.5	11.5	9.5	
5.0m	33.6	30.0	22.0	12.5	11.5	9.5	7.5
5.5m	26.8	26.3	22.0	12.5	11.5	9.5	7.5
6.0m	22.5	22.2	21.5	12.5	11.5	9.5	7.5
6.5m	19.2	19.0	18.8	12.5	11.5	9.5	7.5
7.0m	16.4	16.3	16.1	12.5	11.5	9.5	7.5
8.0m		12.5	12.4	12.5	11.5	9.5	7.5
9.0m		9.9	9.7	10.9	11.5	9.5	7.5
10.0m		8.0	7.8	8.9	9.6	9.5	7.5
11.0m		6.6	6.4	7.5	8.1	8.3	7.5
12.0m		5.5	5.2	6.3	7.0	7.1	7.1
13.0m		4.5	4.4	5.4	6.0	6.2	6.4
14.0m			3.6	4.6	5.2	5.4	5.6
16.0m			2.2	3.25	3.8	4.05	4.25
18.0m			1.2	2.2	2.85	3.0	3.2
20.0m				1.4	2.0	2.25	2.4
22.0m				0.75	1.35	1.6	1.7
24.0m					0.8	1.05	1.2
26.0m							0.75
A (°)	0~83.5	16~83.5	33~83.5	42~83.5	49~83.5	50~83.5	
標準フック	60tフック	25tフック					

A:ブーム角度の範囲(無負荷時)

[ブーム]

単位:(t)

アウトリガ中間張出 (4.1m) 一側方一							
ブーム長さ 作業半径	10.0m	16.8m	23.6m	30.4m	37.2m	41.2m	44.0m
2.8m	45.0	30.0	22.0	12.5			
3.0m	45.0	30.0	22.0	12.5			
3.5m	39.6	30.0	22.0	12.5			
4.0m	30.0	30.0	22.0	12.5	11.5		
4.5m	23.8	23.1	22.0	12.5	11.5	9.5	
5.0m	19.5	19.0	18.6	12.5	11.5	9.5	7.5
5.5m	16.5	15.8	15.5	12.5	11.5	9.5	7.5
6.0m	14.0	13.4	13.2	12.5	11.5	9.5	7.5
6.5m	12.0	11.5	11.4	12.5	11.5	9.5	7.5
7.0m	10.6	10.0	9.9	10.9	11.5	9.5	7.5
8.0m		7.6	7.4	8.6	9.15	9.5	7.5
9.0m		6.0	5.8	6.9	7.5	8.0	7.5
10.0m		4.8	4.6	5.65	6.2	6.7	6.7
11.0m		3.8	3.6	4.65	5.2	5.55	5.55
12.0m		3.0	2.8	3.75	4.4	4.65	4.7
13.0m		2.3	2.0	3.1	3.6	3.9	4.0
14.0m			1.3	2.4	3.05	3.25	3.35
16.0m				1.35	2.0	2.2	2.35
18.0m					1.2	1.4	1.55
20.0m							0.95
A (°)	0~83.5	40~83.5	49~83.5	55~83.5	59~83.5	60~83.5	
標準フック	60tフック	25tフック					

A:ブーム角度の範囲(無負荷時)

[ジブ]

アウトリガ中間張出 (5.5m) 一側方一																
ジブ長さ	44.0mブーム+8.0mジブ						44.0mブーム+12.7mジブ									
	5°	25°	45°	60°	5°	25°	45°	60°	5°	25°	45°	60°				
ブーム角度(°)	作業半径(m)	定格荷重(t)	作業半径(m)	定格荷重(t)	作業半径(m)	定格荷重(t)	作業半径(m)	定格荷重(t)	作業半径(m)	定格荷重(t)	作業半径(m)	定格荷重(t)				
83.5	6.3	3.5	8.8	2.4	10.6	1.6	11.5	1.0	7.4	2.5	11.3	1.4	14.4	0.9	15.9	0.5
76.0	14.2	3.5	16.4	2.4	17.6	1.6	18.1	1.0	16.1	2.5	19.5	1.4	21.8	0.9	22.5	0.5
74.0	16.2	3.5	18.2	2.4	19.3	1.6	19.7	1.0	18.3	2.5	21.5	1.4	23.6	0.9	24.2	0.5
72.0	17.9	3.25	20.0	2.4	21.1	1.6	21.3	1.0	20.5	2.5	23.4	1.4	25.4	0.9	25.8	0.5
70.0	19.4	2.45	21.6	2.0	22.7	1.6	22.8	1.0	22.1	1.95	25.2	1.35	27.0	0.9	27.3	0.5
68.0	20.9	1.9	23.0	1.6	24.1	1.4	24.3	1.0	23.7	1.45	26.7	1.2	28.7	0.9	28.9	0.5
65.0	23.0	1.15	25.0	0.95	26.1	0.85	26.4	0.85	25.9	0.85	29.2	0.7	30.8	0.65	31.0	0.5
62.0	25.2	0.6	27.0	0.45	28.0	0.4	28.3	0.4								
A(°)	61~83.5						64~83.5									

A:ブーム角度の範囲(無負荷時)

[ジブ]

アウトリガ中間張出 (4.1m) 一側方一																
ジブ長さ	44.0mブーム+8.0mジブ						44.0mブーム+12.7mジブ									
	5°	25°	45°	60°	5°	25°	45°	60°	5°	25°	45°	60°				
ブーム角度(°)	作業半径(m)	定格荷重(t)	作業半径(m)	定格荷重(t)	作業半径(m)	定格荷重(t)	作業半径(m)	定格荷重(t)	作業半径(m)	定格荷重(t)	作業半径(m)	定格荷重(t)				
83.5	6.3	3.5	8.8	2.4	10.6	1.6	11.5	1.0	7.4	2.5	11.3	1.4	14.4	0.9	15.9	0.5
78.0	12.1	3.5	14.4	2.4	15.9	1.6	16.4	1.0	13.9	2.5	17.5	1.4	20.0	0.9	20.8	0.5
76.0	14.0	3.3	16.4	2.4	17.6	1.6	18.1	1.0	16.1	2.5	19.5	1.4	21.8	0.9	22.5	0.5
74.0	15.6	2.4	17.9	2.0	19.3	1.6	19.7	1.0	18.0	2.0	21.5	1.4	23.6	0.9	24.2	0.5
72.0	17.2	1.75	19.5	1.45	20.8	1.3	21.3	1.0	19.6	1.45	23.3	1.1	25.4	0.9	25.8	0.5
70.0	18.7	1.1	20.9	1.0	22.2	0.85	22.8	0.85	21.2	0.95	25.0	0.7	26.8	0.6	27.3	0.5
A(°)	69~83.5						69~83.5									

A:ブーム角度の範囲(無負荷時)

[ジブ]

アウトリガ中間張出 (5.5m) 一側方一																
ジブ長さ	41.2mブーム+8.0mジブ						41.2mブーム+12.7mジブ									
	5°	25°	45°	60°	5°	25°	45°	60°	5°	25°	45°	60°				
ブーム角度(°)	作業半径(m)	定格荷重(t)	作業半径(m)	定格荷重(t)	作業半径(m)	定格荷重(t)	作業半径(m)	定格荷重(t)	作業半径(m)	定格荷重(t)	作業半径(m)	定格荷重(t)				
83.5	5.7	3.8	8.3	2.7	10.2	1.8	11.1	1.0	7.0	2.6	10.9	1.4	14.0	0.9	15.5	0.5
76.0	13.0	3.8	15.2	2.7	16.6	1.8	17.2	1.0	14.9	2.6	18.3	1.4	20.8	0.9	21.6	0.5
74.0	14.8	3.8	17.0	2.7	18.2	1.8	18.7	1.0	16.9	2.6	20.1	1.4	22.4	0.9	23.2	0.5
72.0	16.6	3.6	18.7	2.7	19.7	1.8	20.1	1.0	18.9	2.6	21.9	1.4	24.1	0.9	24.7	0.5
70.0	18.2	2.85	20.3	2.4	21.2	1.8	21.5	1.0	20.7	2.3	23.7	1.35	25.7	0.9	26.1	0.5
68.0	19.8	2.2	21.8	1.9	22.6	1.7	22.9	1.0	22.3	1.8	25.4	1.3	27.2	0.9	27.5	0.5
65.0	22.0	1.55	23.8	1.3	24.9	1.15	25.0	1.0	24.5	1.2	27.6	1.0	29.5	0.9	29.6	0.5
62.0	23.8	0.9	25.6	0.75	26.6	0.65	26.9	0.65	26.7	0.65	29.7	0.55	31.3	0.5	31.6	0.45
60.0	25.5	0.55	27.1	0.45	28.0	0.4	28.0	0.4								
A(°)	59~83.5						61~83.5									

A:ブーム角度の範囲(無負荷時)

[ジブ]

アウトリガ中間張出 (4.1m) 一側方一																
ジブ長さ	41.2mブーム+8.0mジブ						41.2mブーム+12.7mジブ									
	5°	25°	45°	60°	5°	25°	45°	60°	5°	25°	45°	60°				
ブーム角度(°)	作業半径(m)	定格荷重(t)	作業半径(m)	定格荷重(t)	作業半径(m)	定格荷重(t)	作業半径(m)	定格荷重(t)	作業半径(m)	定格荷重(t)	作業半径(m)	定格荷重(t)				
83.5	5.7	3.8	8.3	2.7	10.2	1.8	11.1	1.0	7.0	2.6	10.9	1.4	14.0	0.9	15.5	0.5
76.0	13.0	3.8	15.2	2.7	16.6	1.8	17.2	1.0	14.9	2.6	18.3	1.4	20.8	0.9	21.6	0.5
74.0	14.6	2.8	16.9	2.2	18.2	1.8	18.7	1.0	16.7	2.25	20.1	1.4	22.4	0.9	23.2	0.5
72.0	16.4	2.0	18.5	1.7	19.7	1.5	20.1	1.0	18.4	1.65	21.9	1.3	24.1	0.9	24.7	0.5
70.0	18.0	1.4	20.0	1.15	21.1	1.1	21.5	1.0	20.0	1.15	23.4	0.85	25.6	0.75	26.1	0.5
A(°)	69~83.5						69~83.5									

A:ブーム角度の範囲(無負荷時)

[ブーム]

単位:(t)

アウトリガ最小張出 (2.74m) 一側方一							
ブーム長さ 作業半径	10.0m	16.8m	23.6m	30.4m	37.2m	41.2m	44.0m
2.8m	25.0	20.0	14.0	10.0			
3.0m	25.0	20.0	14.0	10.0			
3.5m	20.5	19.5	14.0	10.0			
4.0m	16.2	15.5	14.0	10.0	9.0		
4.5m	13.2	12.6	12.2	10.0	9.0	7.5	
5.0m	11.0	10.4	10.1	10.0	9.0	7.5	6.5
5.5m	9.2	8.7	8.4	9.7	9.0	7.5	6.5
6.0m	7.8	7.3	7.1	8.3	9.0	7.5	6.5
6.5m	6.8	6.3	6.1	7.2	8.0	7.5	6.5
7.0m	6.0	5.3	5.2	6.3	7.1	7.0	6.5
8.0m		4.0	3.8	4.85	5.6	5.9	6.1
9.0m		3.0	2.7	3.7	4.4	4.7	4.8
10.0m		2.0	1.7	2.8	3.5	3.75	3.9
11.0m		1.3	1.0	2.1	2.75	2.9	3.1
12.0m		0.6		1.4	2.05	2.25	2.4
13.0m					1.5	1.7	1.85
A (°)	0~83.5	31~83.5	53~83.5	61~83.5	67~83.5	70~83.5	70~83.5
標準フック	60tフック	25tフック					

A:ブーム角度の範囲(無負荷時)

②アウトリガ不使用

単位:(t)

ブーム長さ 作業半径	静止時						走行時(1.6km/h以下)					
	10.0m	16.8m	23.6m	10.0m	16.8m	23.6m	10.0m	16.8m	23.6m	10.0m	16.8m	23.6m
3.0m	200	125	150	100			145	80	105	65		
3.5m	200	125	150	100			145	80	105	65		
4.0m	200	110	150	100			145	80	105	65		
4.5m	180	90	150	85	110	55	129	68	105	65	80	45
5.0m	160	74	150	70	110	55	1					

①-2 アウトリガ使用 前方特別性能

【ブーム】 一前方ー

単位:(t)

ブーム長さ 作業半径	10.0m	16.8m	23.6m	30.4m	37.2m	41.2m	44.0m
2.8m	60.0	30.0	22.0	12.5			
3.0m	56.5	30.0	22.0	12.5			
3.5m	50.5	30.0	22.0	12.5			
4.0m	46.0	30.0	22.0	12.5	11.5		
4.5m	41.9	30.0	22.0	12.5	11.5	9.5	
5.0m	38.4	30.0	22.0	12.5	11.5	9.5	7.5
5.5m	35.3	30.0	22.0	12.5	11.5	9.5	7.5
6.0m	32.5	30.0	21.5	12.5	11.5	9.5	7.5
6.5m	29.5	28.5	20.2	12.5	11.5	9.5	7.5
7.0m	26.8	26.0	19.0	12.5	11.5	9.5	7.5
8.0m		22.0	16.9	12.5	11.5	9.5	7.5
9.0m		19.0	15.2	12.5	11.5	9.5	7.5
10.0m		16.0	13.7	12.2	10.7	9.5	7.5
11.0m		13.2	12.2	11.2	9.9	9.0	7.5
12.0m		11.0	11.0	10.2	9.0	8.3	7.1
13.0m		9.5	9.3	9.2	8.2	7.8	6.7
14.0m			8.0	8.4	7.7	7.2	6.2
16.0m			5.9	6.85	6.6	6.2	5.5
18.0m			4.5	5.35	5.7	5.5	4.9
20.0m			3.4	4.2	4.75	4.8	4.5
22.0m				3.35	3.9	4.05	4.05
24.0m				2.65	3.2	3.3	3.45
26.0m				2.05	2.6	2.75	2.85
28.0m					2.1	2.25	2.35
30.0m					1.65	1.8	1.9
32.0m					1.25	1.45	1.55
34.0m					0.9	1.1	1.2
35.0m						0.95	1.05
36.0m						0.8	0.9
38.0m							0.65
A (°)			0~83.5			20~83.5	
標準フック	60tフック					25tフック	

A:ブーム角度の範囲 (無負荷時)

【ジブ】 一前方ー

ジブ長さ オフセット	44.0mブーム+8.0mジブ						44.0mブーム+12.7mジブ						
	5°	25°	45°	60°	5°	25°	45°	60°					
ブーム 角度(°)													
作業半径 (m)	63.35	83.24	106.16	115.10	74.25	113.14	144.09	159.05					
作業半径 (t)	14.235	16.424	17.616	18.110	16.125	19.514	21.809	22.505					
74.0	16.235	18.224	19.316	19.710	18.325	21.514	23.609	24.205					
72.0	17.9325	20.024	21.116	21.310	20.525	23.414	25.409	25.805					
70.0	19.729	21.723	22.716	22.810	22.325	25.2135	27.009	27.905					
68.0	21.226	23.321	24.316	24.310	24.2205	26.813	28.709	29.905					
65.0	23.722	25.6185	26.516	26.510	26.7175	29.411	31.409	31.005					
60.0	27.517	29.1145	30.014	30.010	30.6135	33.411	34.409	34.305					
55.0	30.9125	32.511	33.111	33.110	34.510	37.009	37.608						
53.0	32.4115	33.810	34.410			38.309	38.808	38.8075					
50.0	34.209	35.6085	35.908			39.9075	40.1085	40.506					
47.0	35.908	37.2065	37.4055			39.905	41.904	42.104					
45.0	37.1045	38.304	38.404										
A (°)		44~83.5		59~83.5		44~83.5		59~83.5					

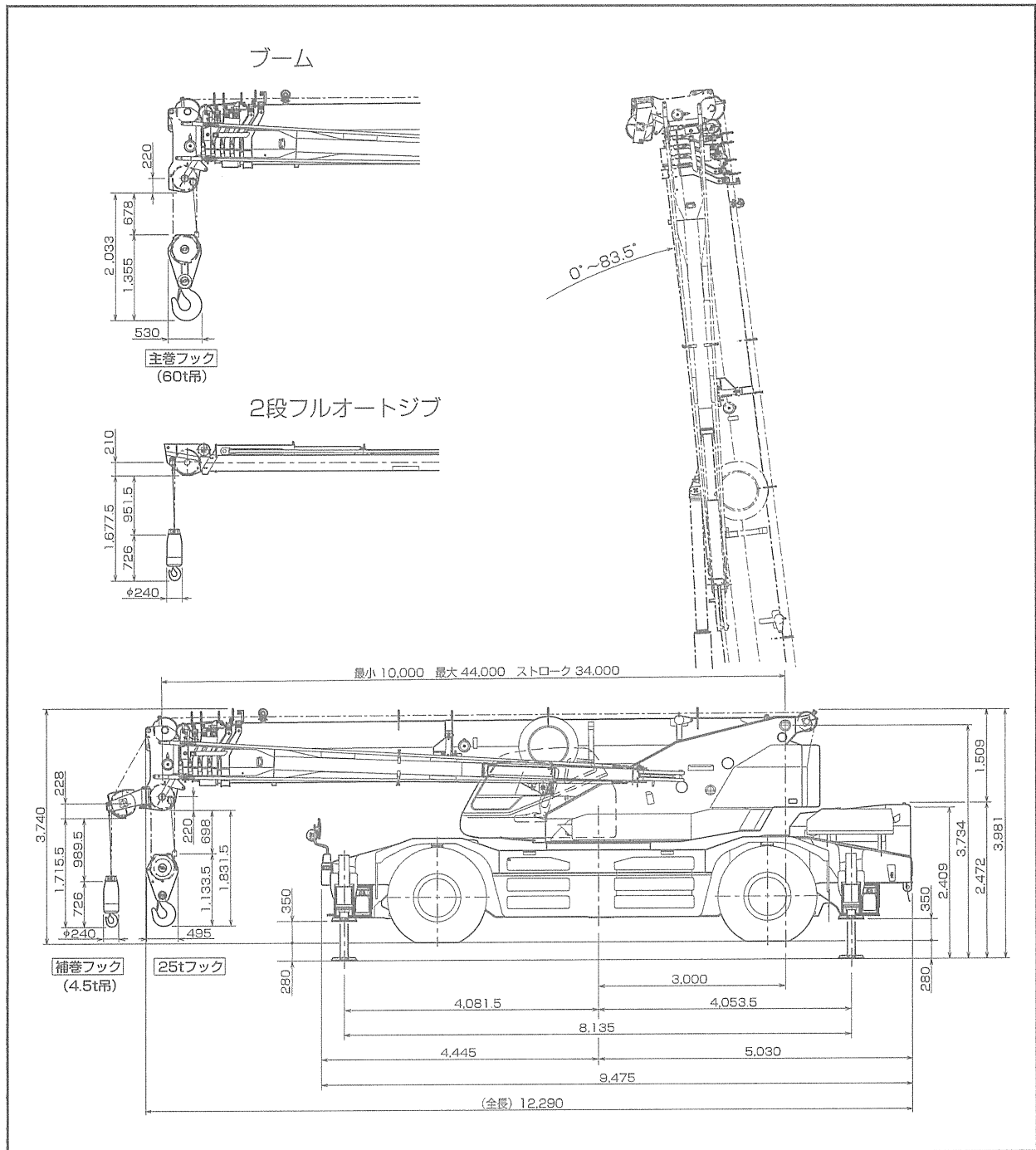
A:ブーム角度の範囲 (無負荷時)

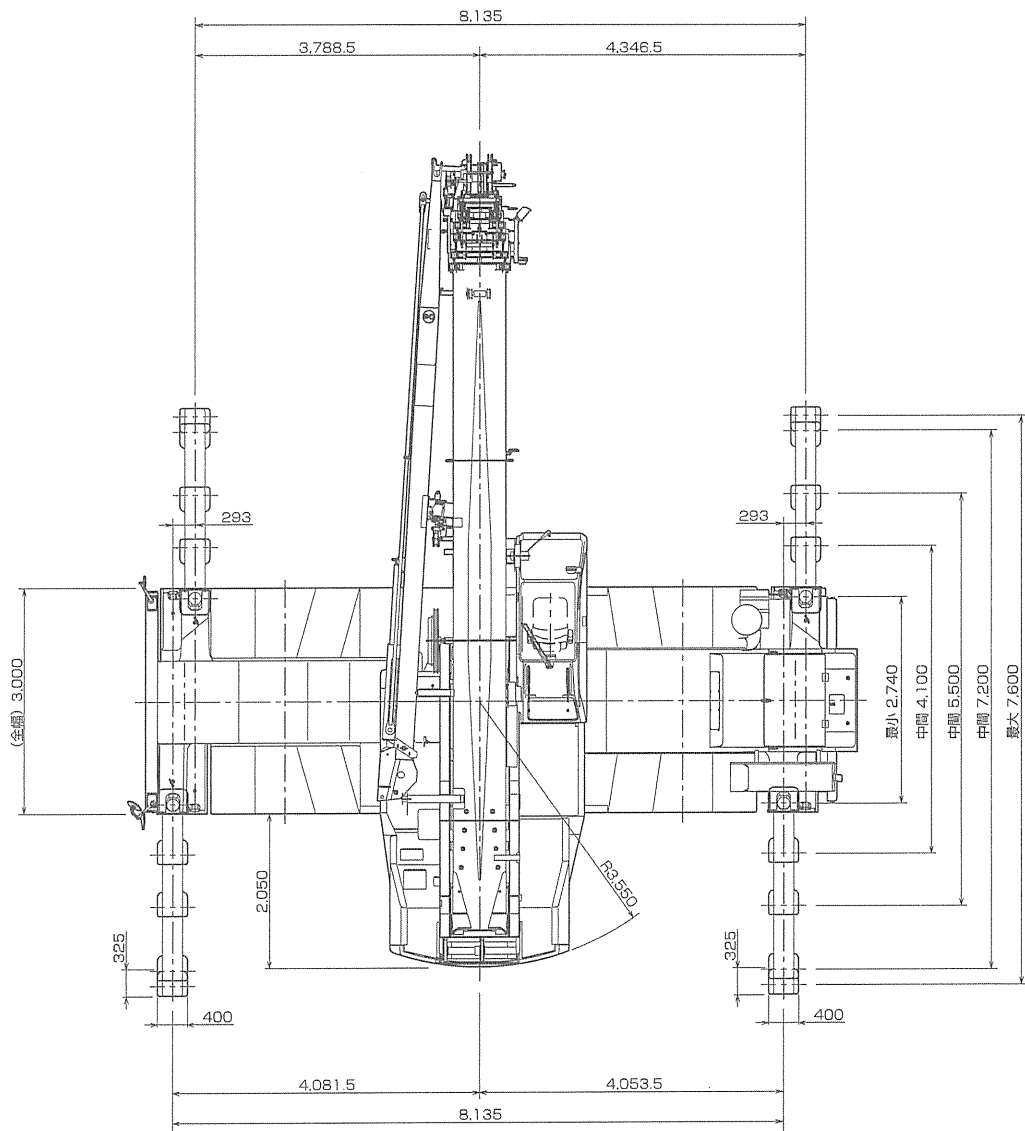
【ジブ】 一前方ー

ジブ長さ オフセット	41.2mブーム+8.0mジブ			41.2mブーム+12.7mジブ			
	5°	25°	45°	5°	25°	45°	60°
ブーム 角度(°)							
作業半径 (m)	57.38	83.27	102.18	111.10	70.26	109.14	140.09
作業半径 (t)	13.038	15.227	16.618	17.210	14.926	18.314	20.809
74.0	14.838	17.027	18.218	18.710	16.926	20.114	22.409
72.0	16.6375	18.727	19.718	20.110	18.926	21.914	24.108
70.0	18.334	20.3265	21.218	21.510	20.724	23.7135	25.709
68.0	19.9305	21.9245	22.618	22.910	22.422	25.413	27.209
65.0	22.227	24.0215	24.918	25.010	25.120	27.712	29.509
60.0	25.821	27.418	28.317	28.310	29.0165	31.5115	33.009
55.0	29.317	30.615	31.214		32.713	35.0105	35.909
53.0	30.6155	31.814	32.313		34.112	36.310	37.009
50.0	32.112	33.411	34.911		35.910	38.085	38.608
47.0	33.7085	35.008	35.308		37.607	39.7085	39.908
45.0	34.9065	36.006	36.206		38.8055	40.705	40.8045
A (°)		44~83.5		59~83.5		44~83.5	59~83.5

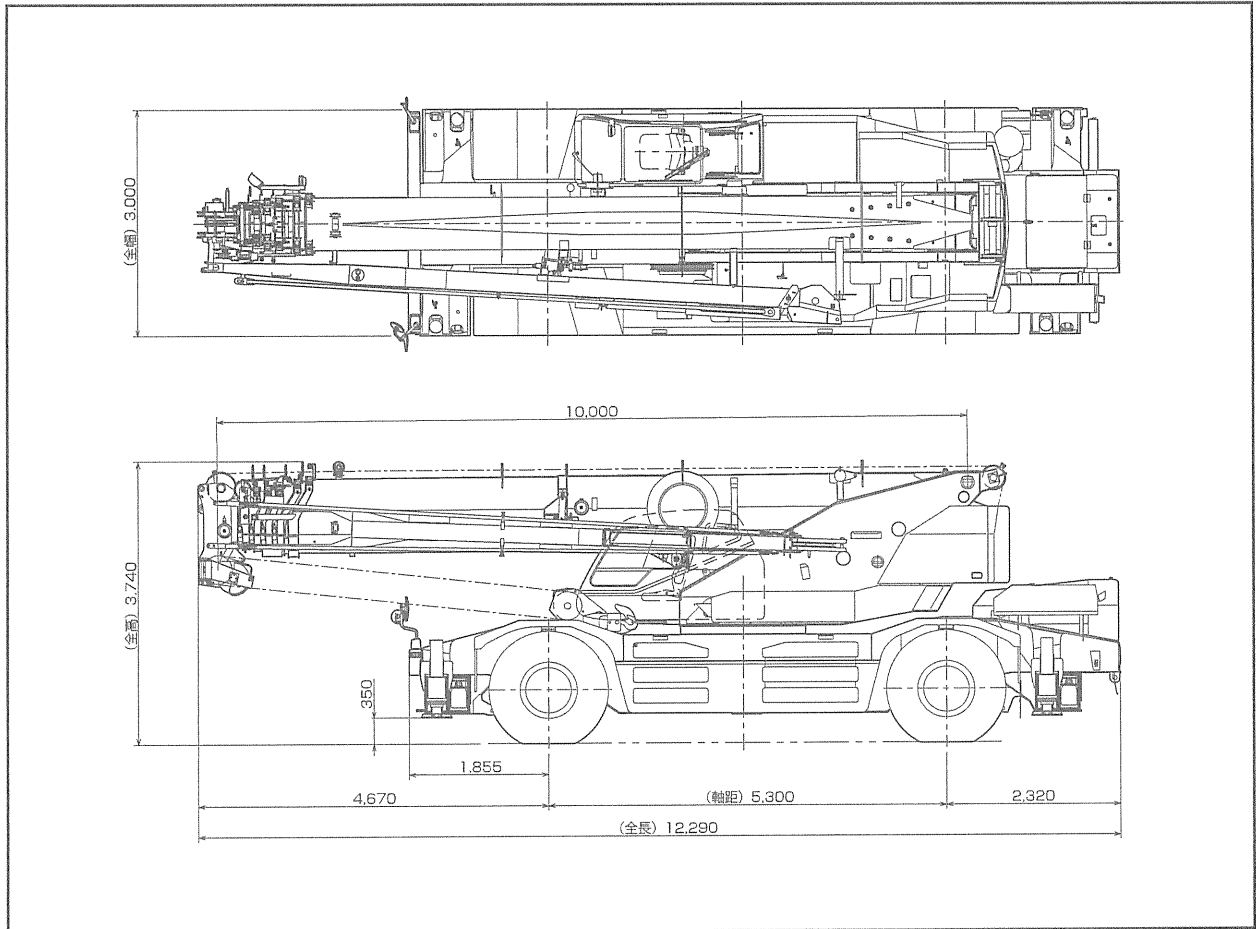
A:ブーム角度の範囲 (無負荷時)

■主要寸法図





■外観図

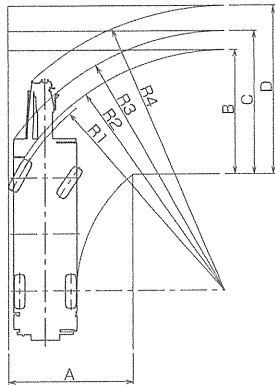


- 全装備（車検登録重量）で道路法による基本通行条件のD条件適合車です。
- 道路の通行には道路法による通行の許可と道路運送車両法による保安基準の緩和の認可が必要です。

■最小直角通路幅

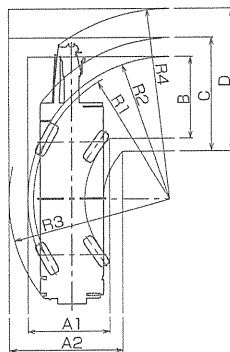
●前2輪ステアリングで右折する場合

- R1=11.10m（最小回転半径）
- R2=11.35m（最外輪端回転半径）
- R3=12.25m（車体回転半径）
- R4=13.47m（ブーム先端回転半径）
- A=5.87m（入口通路幅）
- B=5.87m（車輪出口通路幅）
- C=6.77m（車体出口通路幅）
- D=7.98m（ブーム先端出口通路幅）



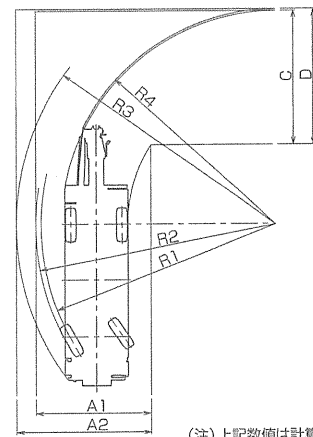
●4輪ステアリングで右折する場合

- R1=6.44m（最小回転半径）
- R2=6.69m（最外輪端回転半径）
- R3=7.58m（車体回転半径）
- R4=8.96m（ブーム先端回転半径）
- A1=3.86m（車輪入口通路幅）
- A2=5.37m（車体入口通路幅）
- B=3.86m（車輪出口通路幅）
- C=5.37m（車体出口通路幅）
- D=6.74m（ブーム先端出口通路幅）



●後2輪ステアリングで右折する場合

- R1=11.10m（最小回転半径）
- R2=11.35m（最外輪端回転半径）
- R3=12.27m（車体回転半径）
- R4=10.22m（ブーム先端回転半径）
- A1=5.45m（車輪入口通路幅）
- A2=6.36m（車体入口通路幅）
- C=6.36m（車体出口通路幅）
- D=6.45m（ブーム先端出口通路幅）



（注）上記数値は計算値です。