

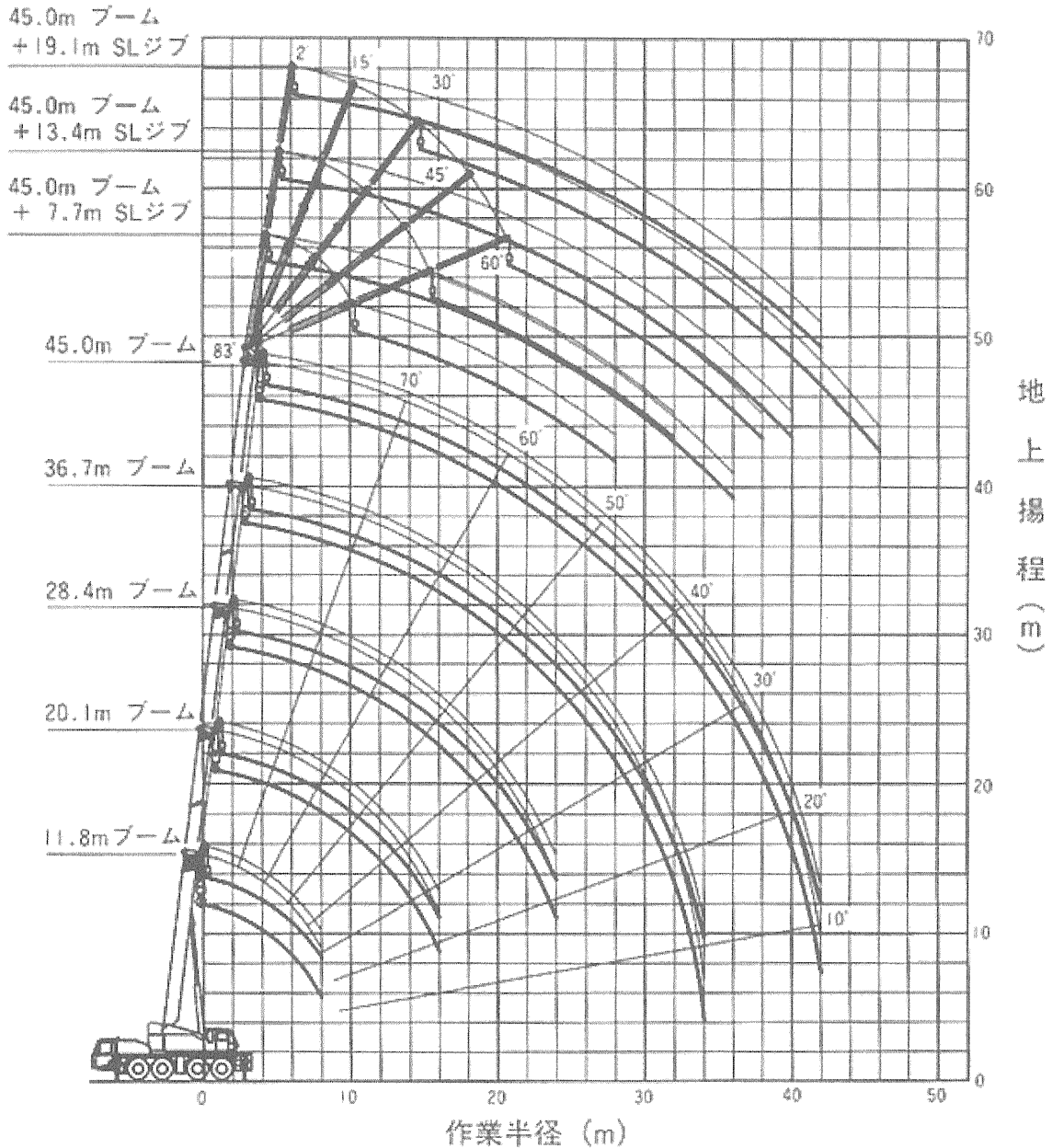
**90t**

**ALLTERR**<sup>®</sup>  
**オルター**  
**KA-900**

●オルターは、KATOの登録商標です。

■作業範囲図

注：1. 本図はブームおよびS L ジブのたわみを含んでいません。  
 2. 本図はA性能時のものです。



フック80tの時 1,400kg、フック45tの時 600kg、フック20tの時 350kg、フック6.5tの時 250kg

# ブーム

## ■定格総荷重表

### 11.8m~45.0mブーム

作業半径 (m)	A性能 ブーム長 (m)					B性能 ブーム長 (m)					C性能 ブーム長 (m)					D性能 ブーム長 (m)				
	11.8	20.1	28.4	36.7	45.0	11.8	20.1	28.4	36.7	45.0	11.8	20.1	28.4	36.7	45.0	11.8	20.1	28.4	36.7	45.0
	2.8	80.00	40.00				76.00	40.00				72.00	40.00				68.00	40.00		
3.2	80.00	40.00	25.00			76.00	40.00	25.00			72.00	40.00	25.00			68.00	40.00	25.00		
3.5	75.00	40.00	25.00			70.00	40.00	25.00			67.00	40.00	25.00			64.00	40.00	25.00		
4.0	68.00	40.00	25.00			64.00	40.00	25.00			61.00	40.00	25.00			57.00	40.00	25.00		
4.5	60.00	40.00	25.00	16.00		56.00	40.00	25.00	16.00		53.00	40.00	25.00	16.00		50.00	40.00	25.00	16.00	
5.0	54.00	40.00	25.00	16.00		50.00	40.00	25.00	16.00		47.00	40.00	25.00	16.00		44.00	40.00	25.00	16.00	
6.0	43.50	38.40	25.00	16.00	10.00	40.50	38.40	25.00	16.00	10.00	38.00	38.00	25.00	16.00	10.00	36.00	35.20	25.00	16.00	10.00
7.0	36.50	34.20	25.00	16.00	10.00	34.00	34.00	25.00	16.00	10.00	31.50	31.50	25.00	16.00	10.00	30.00	28.65	25.00	16.00	10.00
8.0	31.20	30.90	23.40	16.00	10.00	28.80	28.80	23.40	16.00	10.00	27.00	25.90	23.40	16.00	10.00	23.90	22.00	22.05	16.00	10.00
9.0		26.70	21.00	16.00	10.00		24.10	21.00	16.00	10.00		20.80	20.85	16.00	10.00		17.55	17.55	16.00	10.00
10.0		23.30	19.00	<sup>10.5m</sup> 16.00	10.00		19.95	19.00	<sup>10.5m</sup> 16.00	10.00		17.15	17.20	<sup>10.5m</sup> 16.00	10.00		14.35	14.35	15.60	10.00
11.0		20.20	17.30	15.30	10.00		16.85	16.90	15.30	10.00		14.40	14.40	15.30	10.00		11.95	11.95	13.10	10.00
12.0		17.45	15.80	14.00	10.00		14.45	14.45	14.00	10.00		12.25	12.25	13.35	10.00		10.10	10.10	11.20	10.00
14.0		13.40	13.10	11.90	10.00		10.95	10.95	11.90	10.00		9.15	9.15	10.15	10.00		7.30	7.30	8.35	8.70
16.0		10.65	10.30	10.20	9.20		8.50	8.50	9.45	9.20		7.00	6.80	7.95	8.50		5.30	5.15	6.35	6.75
18.0			8.25	8.90	8.10			6.60	7.65	8.10			5.15	6.30	6.85			3.60	4.85	5.25
20.0			6.55	7.65	7.20			5.15	6.25	6.75			3.80	5.05	5.60			2.35	3.70	4.15
22.0			5.25	6.30	6.40			4.00	5.10	5.65			2.80	4.05	4.60			1.40	2.85	3.25
24.0			4.15	5.20	5.70			3.10	4.20	4.75			2.00	3.25	3.75				2.00	2.60
26.0				4.30	5.10				3.50	4.00				2.55	3.10				1.25	2.00
28.0				3.60	4.40				2.85	3.35				1.85	2.50					1.35
30.0				3.00	3.75				2.30	2.85				1.20	1.95					0.80
32.0				2.50	3.15				1.70	2.35					1.40					
34.0				2.00	2.60				1.20	1.90					0.95					
36.0					2.15					1.45										
38.0					1.75					1.05										
40.0					1.35					0.70										
42.0					1.00															
危険角度	—	—	—	—	—	—	—	—	—	16°	—	—	—	19°	33°	—	—	26°	35°	43°
標準フック	80ton	45ton	45ton	20ton	20ton	80ton	45ton	45ton	20ton	20ton	80ton	45ton	45ton	20ton	20ton	80ton	45ton	45ton	20ton	20ton
フック質量	1400kg	600kg	600kg	350kg	350kg	1400kg	600kg	600kg	350kg	350kg	1400kg	600kg	600kg	350kg	350kg	1400kg	600kg	600kg	350kg	350kg
掛数	14	6	4	3	3	14	6	4	3	3	14	6	4	3	3	14	6	4	3	3

(単位: ton)

作業半径 (m)	E性能 ブーム長 (m)					F性能 ブーム長 (m)					G性能 ブーム長 (m)				
	11.8	20.1	28.4	36.7	45.0	11.8	20.1	28.4	36.7	45.0	11.8	20.1	28.4	36.7	45.0
	2.8	67.00	40.00				62.00	40.00				61.00	40.00		
3.2	67.00	40.00	25.00			62.00	40.00	25.00			61.00	40.00	25.00		
3.5	63.00	40.00	25.00			58.00	40.00	25.00			57.00	40.00	25.00		
4.0	57.00	40.00	25.00			52.00	40.00	25.00			52.00	40.00	25.00		
4.5	50.00	40.00	25.00	16.00		47.00	40.00	25.00	16.00		41.25	37.50	25.00	16.00	
5.0	44.00	40.00	25.00	16.00		38.80	38.00	25.00	16.00		33.50	29.40	23.85	16.00	
6.0	35.50	34.15	25.00	16.00	10.00	27.75	27.45	23.35	16.00	10.00	22.90	21.65	18.15	16.00	10.00
7.0	26.35	26.00	23.35	16.00	10.00	21.10	20.55	18.60	16.00	10.00	16.60	15.70	14.25	13.95	10.00
8.0	20.50	19.70	18.95	16.00	10.00	16.40	15.50	14.95	14.70	10.00	12.55	11.90	11.40	11.45	10.00
9.0		15.35	15.35	15.40	10.00		12.10	12.15	12.30	10.00		9.30	9.20	9.50	9.30
10.0		12.30	12.30	13.05	10.00		9.70	9.70	10.40	10.00		7.35	7.35	7.95	7.90
11.0		10.00	10.05	11.20	10.00		7.85	7.85	8.85	8.80		5.90	5.90	6.70	6.75
12.0		8.30	8.30	9.45	9.60		6.45	6.45	7.55	7.60		4.75	4.75	5.60	5.75
14.0		5.80	5.80	6.85	7.25		4.35	4.35	5.40	5.75		3.05	3.00	3.95	4.20
16.0		4.10	4.05	5.10	5.50		2.90	2.90	3.90	4.35		1.50	1.45	2.70	3.05
18.0			2.80	3.80	4.20			1.50	2.80	3.30				1.65	2.10
20.0			1.55	2.80	3.25				1.80	2.40					1.40
22.0				1.90	2.50				0.90	1.65					
24.0				1.10	1.85					0.95					
26.0					1.20										
危険角度	—	—	36°	42°	47°	—	—	43°	48°	55°	—	—	49°	55°	61°
標準フック	80ton	45ton	45ton	20ton	20ton	80ton	45ton	45ton	20ton	20ton	80ton	45ton	45ton	20ton	20ton
フック質量	1400kg	600kg	600kg	350kg	350kg	1400kg	600kg	600kg	350kg	350kg	1400kg	600kg	600kg	350kg	350kg
掛数	14	6	4	3	3	14	6	4	3	3	14	6	4	3	3

(単位: ton)

# スーパーラフィングジブ(SLジブ)

## ■定格総荷重表

### ■A性能

#### 45.0mブーム+(7.7m~19.1m)SLジブ

#### ■45mブーム+7.7mSLジブ (A性能)

作業半径 (m)	オフセット2		オフセット15		オフセット30		オフセット45		オフセット60	
	ブーム角度(°)	荷重	ブーム角度(°)	荷重	ブーム角度(°)	荷重	ブーム角度(°)	荷重	ブーム角度(°)	荷重
7.0	81.7	4.30								
8.0	80.8	4.30								
9.0	79.8	4.30	81.8	4.30						
10.0	78.8	4.30	80.8	4.30						
11.0	77.9	4.30	79.9	4.30	81.8	4.30				
12.0	76.9	4.30	79.0	4.30	80.8	4.30	81.9	4.00	81.6(13.0m)	3.40
14.0	75.0	4.30	77.1	4.30	78.8	4.30	79.9	4.00	80.6	3.40
16.0	73.2	4.30	75.1	4.30	76.8	4.30	77.8	3.90	78.4	3.35
18.0	71.3	4.30	73.1	4.30	74.7	4.30	75.7	3.75	76.0	3.25
20.0	69.4	4.30	70.0(21.0m)	4.30	72.6	4.10	73.6	3.65	73.8	3.20
22.0	67.3	4.30	68.8	4.10	70.3	3.75	71.2	3.50	71.4	3.15
24.0	65.1	3.75	66.6	3.60	67.9	3.45	68.7	3.20	69.0	3.10
26.0	62.8	3.30	64.2	3.20	65.4	3.05	66.0	2.95	66.4	2.90
28.0	60.2	2.90	61.6	2.80	62.8	2.75	63.4	2.70	63.6	2.65
30.0	57.4	2.50	59.0	2.50	60.1	2.45	60.6	2.40		
32.0	54.5	1.95	56.2	2.15	57.4	2.15	57.8	2.15		
34.0	51.5	1.40	53.1	1.60	54.3	1.80	54.8	1.90		
36.0	48.4	0.95	49.8	1.10	51.0	1.25	51.3	1.25		
38.0					47.6	0.80	49.4(37.0m)	1.00		
危険角度	46		46		46		47		62	
標準フック	6.5ton									
フック質量	250kg									
巻掛本数	1									

(単位: ton)

#### ■45mブーム+13.4mSLジブ (A性能)

作業半径 (m)	オフセット2		オフセット15		オフセット30		オフセット45		オフセット60	
	ブーム角度(°)	荷重	ブーム角度(°)	荷重	ブーム角度(°)	荷重	ブーム角度(°)	荷重	ブーム角度(°)	荷重
8.0	81.9	3.00								
9.0	81.0	3.00								
10.0	80.2	3.00								
11.0	79.4	3.00								
12.0	78.5	3.00	81.5	3.00						
14.0	76.8	3.00	79.8	3.00						
16.0	75.2	3.00	78.0	3.00	80.7	2.55				
18.0	73.5	3.00	75.3(19.0m)	3.00	78.8	2.40	80.8	2.00	82.0	1.50
20.0	71.6	3.00	74.4	2.95	76.8	2.30	78.7	1.95	79.8	1.50
22.0	69.9	3.00	72.4	2.75	74.9	2.20	76.6	1.85	77.6	1.50
24.0	68.0	3.00	70.5	2.60	72.9	2.10	74.4	1.80	75.4	1.45
26.0	66.0	3.00	68.5	2.45	70.8	2.00	72.2	1.75	73.2	1.45
28.0	64.0	2.70	66.4	2.35	68.7	1.90	70.0	1.70	70.9	1.40
30.0	61.8	2.40	64.2	2.20	66.4	1.85	67.8	1.65	68.3	1.40
32.0	59.5	2.10	62.0	2.00	64.0	1.80	65.4	1.60	65.6	1.35
34.0	57.1	1.85	59.6	1.85	61.7	1.65	62.8	1.55		
36.0	54.7	1.55	57.1	1.65	59.2	1.55	60.2	1.45		
38.0	52.0	1.15	54.5	1.45	56.5	1.40	57.4	1.35		
40.0	49.1	0.80	51.5	1.05	53.7	1.25	54.4	1.25		
42.0					50.5	0.85	51.1	0.95		
危険角度	47		48		48		48		62	
標準フック	6.5ton									
フック質量	250kg									
巻掛本数	1									

(単位: ton)

#### ■45mブーム+19.1mSLジブ (A性能)

作業半径 (m)	オフセット2		オフセット15		オフセット30		オフセット45		オフセット60	
	ブーム角度(°)	荷重	ブーム角度(°)	荷重	ブーム角度(°)	荷重	ブーム角度(°)	荷重	ブーム角度(°)	荷重
10.0	81.5	2.10								
11.0	80.7	2.10								
12.0	80.0	2.10								
14.0	78.5	2.10								
16.0	77.0	2.10	80.8	2.10						
18.0	75.6	2.10	79.1	2.00						
20.0	74.0	2.10	77.3	1.90	80.8	1.40				
22.0	72.4	2.10	75.5	1.80	79.0	1.35	81.7	1.10		
24.0	70.8	2.10	73.7	1.70	77.2	1.30	79.8	1.05	81.4	0.85
26.0	69.1	2.10	72.0	1.60	75.2	1.25	77.9	1.00	79.3	0.80
28.0	67.3	2.00	70.2	1.55	73.3	1.20	75.8	1.00	77.2	0.80
30.0	65.4	1.85	68.3	1.45	71.4	1.15	73.8	0.95	75.0	0.80
32.0	63.5	1.75	66.4	1.35	69.4	1.10	71.6	0.95	72.7	0.75
34.0	61.5	1.60	64.4	1.30	67.5	1.05	69.3	0.90	70.3	0.75
36.0	59.5	1.50	62.4	1.20	65.3	1.00	67.0	0.90	67.8	0.75
38.0	57.4	1.40	60.2	1.15	63.0	0.95	64.6	0.90	65.2	0.75
40.0	55.2	1.25	58.0	1.10	60.7	0.95	62.2	0.85		
42.0	52.6	0.90	55.8	1.05	58.3	0.90	59.6	0.85		
44.0			53.4	0.95	55.6	0.90	56.8	0.85		
46.0					52.8	0.80	53.8	0.80		
危険角度	50		50		50		50		62	
標準フック	6.5ton									
フック質量	250kg									
巻掛本数	1									

(単位: ton)

■ B性能

45.0mブーム+(7.7m~19.1m)SLジブ

■45mブーム+7.7mSLジブ

(B性能)

作業半径 (m)	オフセット2		オフセット15		オフセット30		オフセット45		オフセット60	
	ブーム角度(°)	荷重	ブーム角度(°)	荷重	ブーム角度(°)	荷重	ブーム角度(°)	荷重	ブーム角度(°)	荷重
7.0	81.7	4.30								
8.0	80.8	4.30								
9.0	79.8	4.30	81.8	4.30						
10.0	78.8	4.30	80.8	4.30						
11.0	77.9	4.30	79.9	4.30	81.8	4.30				
12.0	76.9	4.30	79.0	4.30	80.8	4.30	81.9	4.00	81.6(13.0m)	3.40
14.0	75.0	4.30	77.1	4.30	78.8	4.30	79.9	4.00	80.6	3.40
16.0	73.2	4.30	75.1	4.30	76.8	4.30	77.8	3.90	78.4	3.35
18.0	71.3	4.30	73.1	4.30	74.7	4.30	75.7	3.75	76.0	3.25
20.0	69.4	4.30	70.0(21.0m)	4.30	72.6	4.10	73.6	3.65	73.8	3.20
22.0	67.3	4.30	68.8	4.10	70.3	3.75	71.2	3.50	71.4	3.15
24.0	65.1	3.75	66.6	3.60	67.9	3.45	68.7	3.20	69.0	3.10
26.0	62.6	3.15	64.2	3.20	65.4	3.05	66.0	2.95	66.4	2.90
28.0	59.5	2.30	61.4	2.65	62.8	2.75	63.4	2.70	63.6	2.65
30.0	56.9	1.60	58.7	1.90	59.9	2.15	60.6	2.35		
32.0	53.9	1.00	55.6	1.25	56.9	1.50	57.4	1.60		
34.0			52.5	0.70	53.5	0.85	54.3	1.00		
危険角度	51		51		52		52		62	
標準フック	6.5ton									
フック質量	250kg									
巻掛本数	1									

(単位: ton)

■45mブーム+13.4mSLジブ

(B性能)

作業半径 (m)	オフセット2		オフセット15		オフセット30		オフセット45		オフセット60	
	ブーム角度(°)	荷重	ブーム角度(°)	荷重	ブーム角度(°)	荷重	ブーム角度(°)	荷重	ブーム角度(°)	荷重
8.0	81.9	3.00								
9.0	81.0	3.00								
10.0	80.2	3.00								
11.0	79.4	3.00								
12.0	78.5	3.00	81.5	3.00						
14.0	76.8	3.00	79.8	3.00						
16.0	75.2	3.00	78.0	3.00	80.7	2.55				
18.0	73.5	3.00	75.3(19.0m)	3.00	78.8	2.40	80.8	2.00	82.0	1.50
20.0	71.6	3.00	74.4	2.95	76.8	2.30	78.7	1.95	79.8	1.50
22.0	69.9	3.00	72.4	2.75	74.9	2.20	76.6	1.85	77.6	1.50
24.0	68.0	3.00	70.5	2.60	72.9	2.10	74.4	1.80	75.4	1.45
26.0	66.0	3.00	68.5	2.45	70.8	2.00	72.2	1.75	73.2	1.45
28.0	64.0	2.70	66.4	2.35	68.7	1.90	70.0	1.70	70.9	1.40
30.0	61.8	2.35	64.2	2.20	66.4	1.85	67.8	1.65	68.3	1.40
32.0	59.2	1.70	62.0	2.00	64.0	1.80	65.4	1.60	65.6	1.35
34.0	56.7	1.20	59.5	1.60	61.7	1.65	62.8	1.55		
36.0	53.7	0.70	56.7	1.10	58.9	1.40	60.2	1.45		
38.0					55.8	0.90	57.1	1.10		
危険角度	53		53		54		54		62	
標準フック	6.5ton									
フック質量	250kg									
巻掛本数	1									

(単位: ton)

■45mブーム+19.1mSLジブ

(B性能)

作業半径 (m)	オフセット2		オフセット15		オフセット30		オフセット45		オフセット60	
	ブーム角度(°)	荷重	ブーム角度(°)	荷重	ブーム角度(°)	荷重	ブーム角度(°)	荷重	ブーム角度(°)	荷重
10.0	81.5	2.10								
11.0	80.7	2.10								
12.0	80.0	2.10								
14.0	78.5	2.10								
16.0	77.0	2.10	80.8	2.10						
18.0	75.6	2.10	79.1	2.00						
20.0	74.0	2.10	77.3	1.90	80.8	1.40				
22.0	72.4	2.10	75.5	1.80	79.0	1.35	81.7	1.10		
24.0	70.8	2.10	73.7	1.70	77.2	1.30	79.8	1.05	81.4	0.85
26.0	69.1	2.10	72.0	1.60	75.2	1.25	77.9	1.00	79.3	0.80
28.0	67.3	2.00	70.2	1.55	73.3	1.20	75.8	1.00	77.2	0.80
30.0	65.4	1.85	68.3	1.45	71.4	1.15	73.8	0.95	75.0	0.80
32.0	63.5	1.75	66.4	1.35	69.4	1.10	71.6	0.95	72.7	0.75
34.0	61.5	1.60	64.4	1.30	67.5	1.05	69.3	0.90	70.3	0.75
36.0	59.1	1.30	62.4	1.20	65.3	1.00	67.0	0.90	67.8	0.75
38.0	56.6	0.85	60.2	1.15	63.0	0.95	64.6	0.90	65.2	0.75
40.0			57.6	0.90	60.7	0.95	62.2	0.85		
42.0					58.3	0.90	59.6	0.85		
危険角度	55		55		56		56		62	
標準フック	6.5ton									
フック質量	250kg									
巻掛本数	1									

(単位: ton)

■ C性能

45.0mブーム+(7.7m~19.1m)SLジブ

■45mブーム+7.7mSLジブ

(C性能)

作業半径 (m)	オフセット2		オフセット15		オフセット30		オフセット45		オフセット60	
	ブーム角度(°)	荷重	ブーム角度(°)	荷重	ブーム角度(°)	荷重	ブーム角度(°)	荷重	ブーム角度(°)	荷重
7.0	81.7	4.30								
8.0	80.8	4.30								
9.0	79.8	4.30	81.8	4.30						
10.0	78.8	4.30	80.8	4.30						
11.0	77.9	4.30	79.9	4.30	81.8	4.30				
12.0	76.9	4.30	79.0	4.30	80.8	4.30	81.9	4.00	81.6(13.0m)	3.40
14.0	75.0	4.30	77.1	4.30	78.8	4.30	79.9	4.00	80.6	3.40
16.0	73.2	4.30	75.1	4.30	76.8	4.30	77.8	3.90	78.4	3.35
18.0	71.3	4.30	73.1	4.30	74.7	4.30	75.7	3.75	76.0	3.25
20.0	69.4	4.30	70.0(21.0m)	4.30	72.6	4.10	73.6	3.65	73.8	3.20
22.0	66.9	3.60	68.8	4.05	70.3	3.75	71.2	3.50	71.4	3.15
24.0	64.5	2.75	66.2	3.10	67.9	3.45	68.7	3.20	69.0	3.10
26.0	61.8	1.90	63.6	2.25	65.1	2.60	65.9	2.85	66.4	2.90
28.0	59.0	1.15	60.8	1.50	62.4	1.80	63.2	2.00	63.5	2.10
30.0							60.2	1.25		
危険角度	58		58		59		59		62	
標準フック	6.5ton									
フック質量	250kg									
巻掛本数	1									

(単位: ton)

■45mブーム+13.4mSLジブ

(C性能)

作業半径 (m)	オフセット2		オフセット15		オフセット30		オフセット45		オフセット60	
	ブーム角度(°)	荷重	ブーム角度(°)	荷重	ブーム角度(°)	荷重	ブーム角度(°)	荷重	ブーム角度(°)	荷重
8.0	81.9	3.00								
9.0	81.0	3.00								
10.0	80.2	3.00								
11.0	79.4	3.00								
12.0	78.5	3.00	81.5	3.00						
14.0	76.8	3.00	79.8	3.00						
16.0	75.2	3.00	78.0	3.00	80.7	2.55				
18.0	73.5	3.00	75.3(19.0m)	3.00	78.8	2.40	80.8	2.00	82.0	1.50
20.0	71.6	3.00	74.4	2.95	76.8	2.30	78.7	1.95	79.8	1.50
22.0	69.9	3.00	72.4	2.75	74.9	2.20	76.6	1.85	77.6	1.50
24.0	68.0	3.00	70.5	2.60	72.9	2.10	74.4	1.80	75.4	1.45
26.0	65.7	2.60	68.5	2.45	70.8	2.00	72.2	1.75	73.2	1.45
28.0	63.3	1.90	66.4	2.35	68.7	1.90	70.0	1.70	70.9	1.40
30.0	61.0	1.25	63.8	1.75	66.4	1.85	67.8	1.65	68.3	1.40
32.0			61.2	1.15	63.8	1.60	65.4	1.60	65.6	1.35
34.0					61.1	1.00	62.5	1.30		
危険角度	59		60		60		60		62	
標準フック	6.5ton									
フック質量	250kg									
巻掛本数	1									

(単位: ton)

■45mブーム+19.1mSLジブ

(C性能)

作業半径 (m)	オフセット2		オフセット15		オフセット30		オフセット45		オフセット60	
	ブーム角度(°)	荷重	ブーム角度(°)	荷重	ブーム角度(°)	荷重	ブーム角度(°)	荷重	ブーム角度(°)	荷重
10.0	81.5	2.10								
11.0	80.7	2.10								
12.0	80.0	2.10								
14.0	78.5	2.10								
16.0	77.0	2.10	80.8	2.10						
18.0	75.6	2.10	79.1	2.00						
20.0	74.0	2.10	77.3	1.90	80.8	1.40				
22.0	72.4	2.10	75.5	1.80	79.0	1.35	81.7	1.10		
24.0	70.8	2.10	73.7	1.70	77.2	1.30	79.8	1.05	81.4	0.85
26.0	69.1	2.10	72.0	1.60	75.2	1.25	77.9	1.00	79.3	0.80
28.0	67.3	2.00	70.2	1.55	73.3	1.20	75.8	1.00	77.2	0.80
30.0	65.4	1.85	68.3	1.45	71.4	1.15	73.8	0.95	75.0	0.80
32.0	63.0	1.30	66.4	1.35	69.4	1.10	71.6	0.95	72.7	0.75
34.0			64.4	1.30	67.5	1.05	69.3	0.90	70.3	0.75
36.0			61.6	0.90	65.3	1.00	67.0	0.90	67.8	0.75
38.0					63.0	0.95	64.6	0.90	65.2	0.75
危険角度	60		61		61		62		62	
標準フック	6.5ton									
フック質量	250kg									
巻掛本数	1									

(単位: ton)

■ D性能

45.0mブーム+(7.7m~19.1m)SLジブ

■45mブーム+7.7mSLジブ

(D性能)

作業半径 (m)	オフセット2		オフセット15		オフセット30		オフセット45		オフセット60	
	ブーム角度(°)	荷重	ブーム角度(°)	荷重	ブーム角度(°)	荷重	ブーム角度(°)	荷重	ブーム角度(°)	荷重
7.0	81.7	4.30								
8.0	80.8	4.30								
9.0	79.8	4.30								
10.0	78.8	4.30								
11.0	77.9	4.30			81.8	4.30				
12.0	76.9	4.30			80.8	4.30				
14.0	75.0	4.30			78.8	4.30	81.9	4.00	81.6(13.0m)	3.40
16.0	73.2	4.30			76.8	4.30	79.9	4.00	80.6	3.40
18.0	71.1	4.05			74.7	4.30	77.8	3.90	78.4	3.35
20.0	68.8	2.90			72.3	3.85	75.7	3.75	76.0	3.25
22.0	66.3	2.00			69.8	2.85	73.6	3.65	73.8	3.20
24.0					67.2	1.95	71.1	3.15	71.4	3.15
危険角度		64		64		65		65		65
標準フック						6.5ton				
フック質量						250kg				
巻掛本数						1				

(単位: ton)

■45mブーム+13.4mSLジブ

(D性能)

作業半径 (m)	オフセット2		オフセット15		オフセット30		オフセット45		オフセット60	
	ブーム角度(°)	荷重	ブーム角度(°)	荷重	ブーム角度(°)	荷重	ブーム角度(°)	荷重	ブーム角度(°)	荷重
8.0	81.9	3.00								
9.0	81.0	3.00								
10.0	80.2	3.00								
11.0	79.4	3.00								
12.0	78.5	3.00								
14.0	76.8	3.00								
16.0	75.2	3.00								
18.0	73.5	3.00			80.7	2.55				
20.0	71.6	3.00			78.8	2.40				
22.0	69.6	2.65			76.8	2.30	80.8	2.00	82.0	1.50
24.0	67.4	1.85			74.9	2.20	78.7	1.95	79.8	1.50
26.0					72.9	2.10	76.6	1.85	77.6	1.50
28.0					70.8	2.00	74.4	1.80	75.4	1.45
30.0					68.3	1.70	72.2	1.75	73.2	1.45
							70.0	1.70	70.9	1.40
							67.6	1.45	68.3	1.40
危険角度		65		65		66		66		66
標準フック						6.5ton				
フック質量						250kg				
巻掛本数						1				

(単位: ton)

■45mブーム+19.1mSLジブ

(D性能)

作業半径 (m)	オフセット2		オフセット15		オフセット30		オフセット45		オフセット60	
	ブーム角度(°)	荷重	ブーム角度(°)	荷重	ブーム角度(°)	荷重	ブーム角度(°)	荷重	ブーム角度(°)	荷重
10.0	81.5	2.10								
11.0	80.7	2.10								
12.0	80.0	2.10								
14.0	78.5	2.10								
16.0	77.0	2.10								
18.0	75.6	2.10								
20.0	74.0	2.10								
22.0	72.4	2.10			80.8	1.40				
24.0	70.8	2.10			79.0	1.35	81.7	1.10		
26.0	68.7	1.75			77.2	1.30	79.8	1.05	81.4	0.85
28.0					75.2	1.25	77.9	1.00	79.3	0.80
30.0					73.3	1.20	75.8	1.00	77.2	0.80
32.0					71.4	1.15	73.8	0.95	75.0	0.80
34.0					69.4	1.10	71.6	0.95	72.7	0.75
							69.3	0.90	70.3	0.75
危険角度		66		66		67		67		67
標準フック						6.5ton				
フック質量						250kg				
巻掛本数						1				

(単位: ton)

■ E性能

45.0mブーム+(7.7m~19.1m)SLジブ

■45mブーム+7.7mSLジブ

(E性能)

作業半径 (m)	オフセット2		オフセット15		オフセット30		オフセット45		オフセット60	
	ブーム角度(°)	荷重	ブーム角度(°)	荷重	ブーム角度(°)	荷重	ブーム角度(°)	荷重	ブーム角度(°)	荷重
7.0	81.7	4.30								
8.0	80.8	4.30								
9.0	79.8	4.30	81.8	4.30						
10.0	78.8	4.30	80.8	4.30						
11.0	77.9	4.30	79.9	4.30	81.8	4.30				
12.0	76.9	4.30	79.0	4.30	80.8	4.30	81.9	4.00	81.6(13.0m)	3.40
14.0	75.0	4.30	77.1	4.30	78.8	4.30	79.9	4.00	80.6	3.40
16.0	73.2	4.30	75.1	4.30	76.8	4.30	77.8	3.90	78.4	3.35
18.0	70.8	3.10	72.8	3.60	74.5	4.05	75.7	3.75	76.0	3.25
20.0	68.4	2.10	70.3	2.55	72.1	3.00	73.3	3.30	73.8	3.20
22.0					69.5	2.05	70.7	2.40	71.2	2.55
危険角度	67		68		68		68		68	
標準フック	6.5ton									
フック質量	250kg									
巻掛本数	1									

(単位: ton)

■45mブーム+13.4mSLジブ

(E性能)

作業半径 (m)	オフセット2		オフセット15		オフセット30		オフセット45		オフセット60	
	ブーム角度(°)	荷重	ブーム角度(°)	荷重	ブーム角度(°)	荷重	ブーム角度(°)	荷重	ブーム角度(°)	荷重
8.0	81.9	3.00								
9.0	81.0	3.00								
10.0	80.2	3.00								
11.0	79.4	3.00								
12.0	78.5	3.00	81.5	3.00						
14.0	76.8	3.00	79.8	3.00						
16.0	75.2	3.00	78.0	3.00	80.7	2.55				
18.0	73.5	3.00	75.3(19.0m)	3.00	78.8	2.40	80.8	2.00	82.0	1.50
20.0	71.2	2.70	74.4	2.95	76.8	2.30	78.7	1.95	79.8	1.50
22.0	69.1	1.90	72.2	2.55	74.9	2.20	76.6	1.85	77.6	1.50
24.0			70.0	1.80	72.9	2.10	74.4	1.80	75.4	1.45
26.0					70.4	1.70	72.2	1.75	73.2	1.45
28.0									70.9	1.40
危険角度	68		68		69		69		69	
標準フック	6.5ton									
フック質量	250kg									
巻掛本数	1									

(単位: ton)

■45mブーム+19.1mSLジブ

(E性能)

作業半径 (m)	オフセット2		オフセット15		オフセット30		オフセット45		オフセット60	
	ブーム角度(°)	荷重	ブーム角度(°)	荷重	ブーム角度(°)	荷重	ブーム角度(°)	荷重	ブーム角度(°)	荷重
10.0	81.5	2.10								
11.0	80.7	2.10								
12.0	80.0	2.10								
14.0	78.5	2.10								
16.0	77.0	2.10	80.8	2.10						
18.0	75.6	2.10	79.1	2.00						
20.0	74.0	2.10	77.3	1.90	80.8	1.40				
22.0	72.4	2.10	75.5	1.80	79.0	1.35	81.7	1.10		
24.0	70.4	1.70	73.7	1.70	77.2	1.30	79.8	1.05	81.4	0.85
26.0			72.0	1.60	75.2	1.25	77.9	1.00	79.3	0.80
28.0					73.3	1.20	76.8	1.00	77.2	0.80
30.0					71.4	1.15	73.8	0.95	75.0	0.80
32.0							71.6	0.95	72.7	0.75
危険角度	69		69		70		70		70	
標準フック	6.5ton									
フック質量	250kg									
巻掛本数	1									

(単位: ton)

■ F性能

45.0mブーム+(7.7m~19.1m)SLジブ

■45mブーム+7.7mSLジブ

(F性能)

作業半径 (m)	オフセット2		オフセット15		オフセット30		オフセット45		オフセット60	
	ブーム角度(°)	荷重	ブーム角度(°)	荷重	ブーム角度(°)	荷重	ブーム角度(°)	荷重	ブーム角度(°)	荷重
7.0	81.7	4.30								
8.0	80.8	4.30								
9.0	79.8	4.30	81.8	4.30						
10.0	78.8	4.30	80.8	4.30						
11.0	77.9	4.30	79.9	4.30	81.8	4.30				
12.0	76.9	4.30	79.0	4.30	80.8	4.30	81.9	4.00	81.6(13.0m)	3.40
14.0	75.0	3.95	77.1	4.30	78.8	4.30	79.9	4.00	80.6	3.40
16.0	72.8	2.60	74.7	3.20	76.4	3.75	77.8	3.90	78.4	3.35
18.0					74.0	2.60	75.5	3.00	76.0	3.15
20.0							73.0	2.00	73.6	2.20
危険角度	72		72		72		72		72	
標準フック					6.5ton					
フック質量					250kg					
巻掛本数					1					

(単位: ton)

■45mブーム+13.4mSLジブ

(F性能)

作業半径 (m)	オフセット2		オフセット15		オフセット30		オフセット45		オフセット60	
	ブーム角度(°)	荷重	ブーム角度(°)	荷重	ブーム角度(°)	荷重	ブーム角度(°)	荷重	ブーム角度(°)	荷重
8.0	81.9	3.00								
9.0	81.0	3.00								
10.0	80.2	3.00								
11.0	79.4	3.00								
12.0	78.5	3.00	81.5	3.00						
14.0	76.8	3.00	79.8	3.00						
16.0	75.2	3.00	78.0	3.00	80.7	2.55				
18.0	73.2	2.20	76.2	3.00	78.8	2.40	80.8	2.00	82.0	1.50
20.0			74.0	2.10	76.8	2.30	78.7	1.95	79.8	1.50
22.0					74.6	2.00	76.6	1.85	77.6	1.50
24.0							74.4	1.80	75.4	1.45
危険角度	72		72		73		73		73	
標準フック					6.5ton					
フック質量					250kg					
巻掛本数					1					

(単位: ton)

■45mブーム+19.1mSLジブ

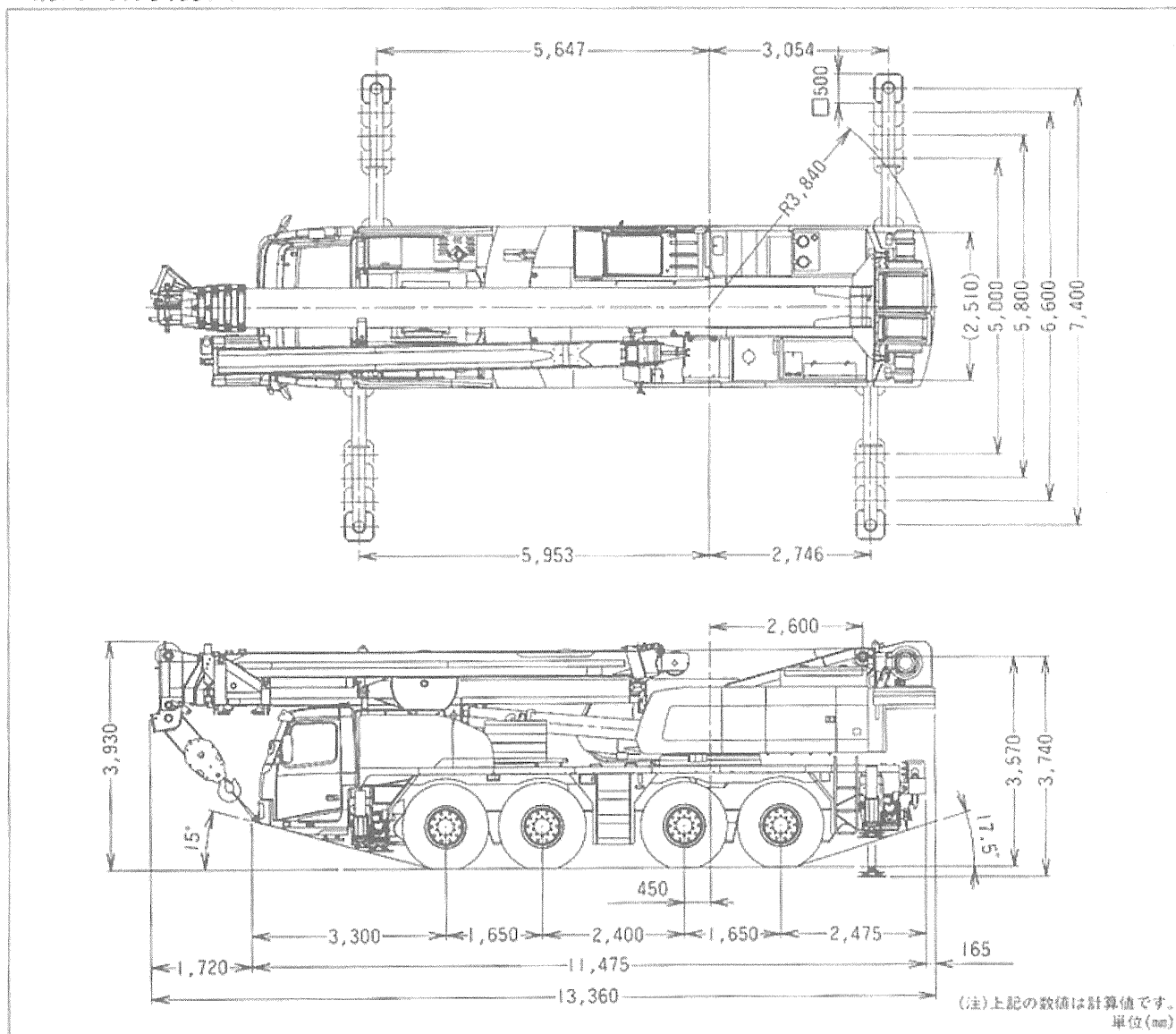
(F性能)

作業半径 (m)	オフセット2		オフセット15		オフセット30		オフセット45		オフセット60	
	ブーム角度(°)	荷重	ブーム角度(°)	荷重	ブーム角度(°)	荷重	ブーム角度(°)	荷重	ブーム角度(°)	荷重
10.0	81.5	2.10								
11.0	80.7	2.10								
12.0	80.0	2.10								
14.0	78.5	2.10								
16.0	77.0	2.10	80.8	2.10						
18.0	75.6	2.10	79.1	2.00						
20.0	74.7	1.85	77.3	1.90	80.8	1.40				
22.0			75.5	1.80	79.0	1.35	81.7	1.10		
24.0					77.2	1.30	79.8	1.05	81.4	0.85
26.0					75.2	1.25	77.9	1.00	79.3	0.80
28.0							75.8	1.00	77.2	0.80
30.0									75.0	0.80
危険角度	73		73		74		74		74	
標準フック					6.5ton					
フック質量					250kg					
巻掛本数					1					

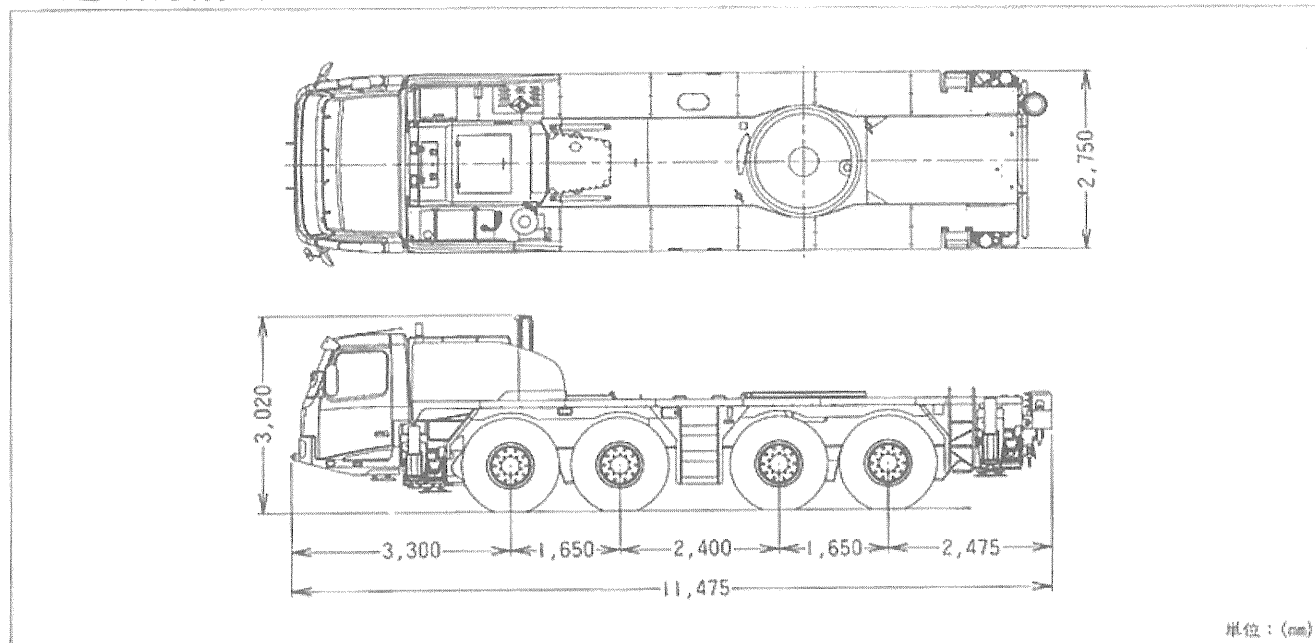
(単位: ton)



■構内走行姿勢図

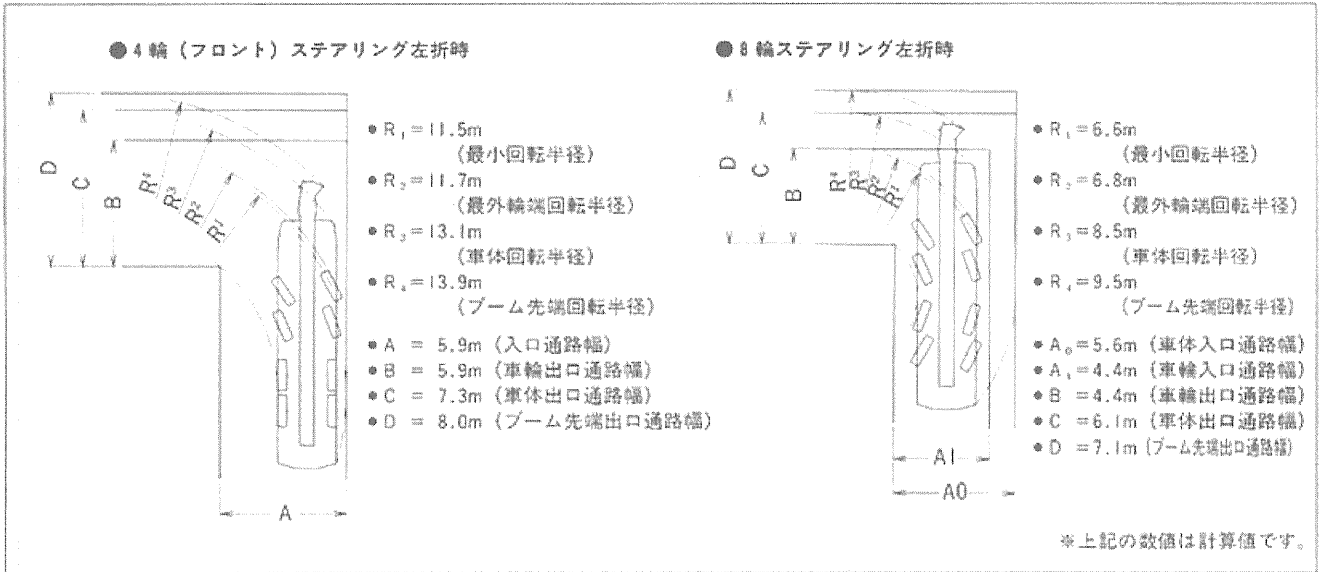


■公道走行姿勢図

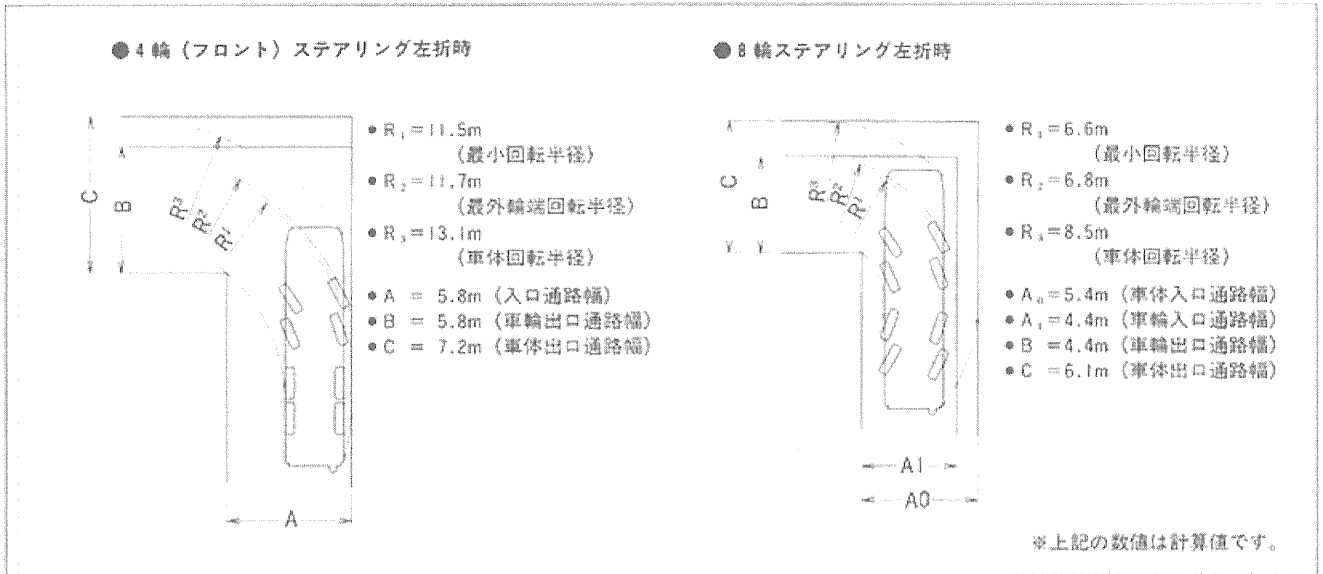


[注意]1.)本機は、公道を走行する場合には、旋回及びブームを別途し、台車のみで走行しなければなりません。  
2.)車両制限令による、通行条件のC条件適合車です。

## ■最小直角通路幅(構内走行時)



## ■最小直角通路幅(台車走行時)



## ■最小直角通路幅(構内走行時)

