

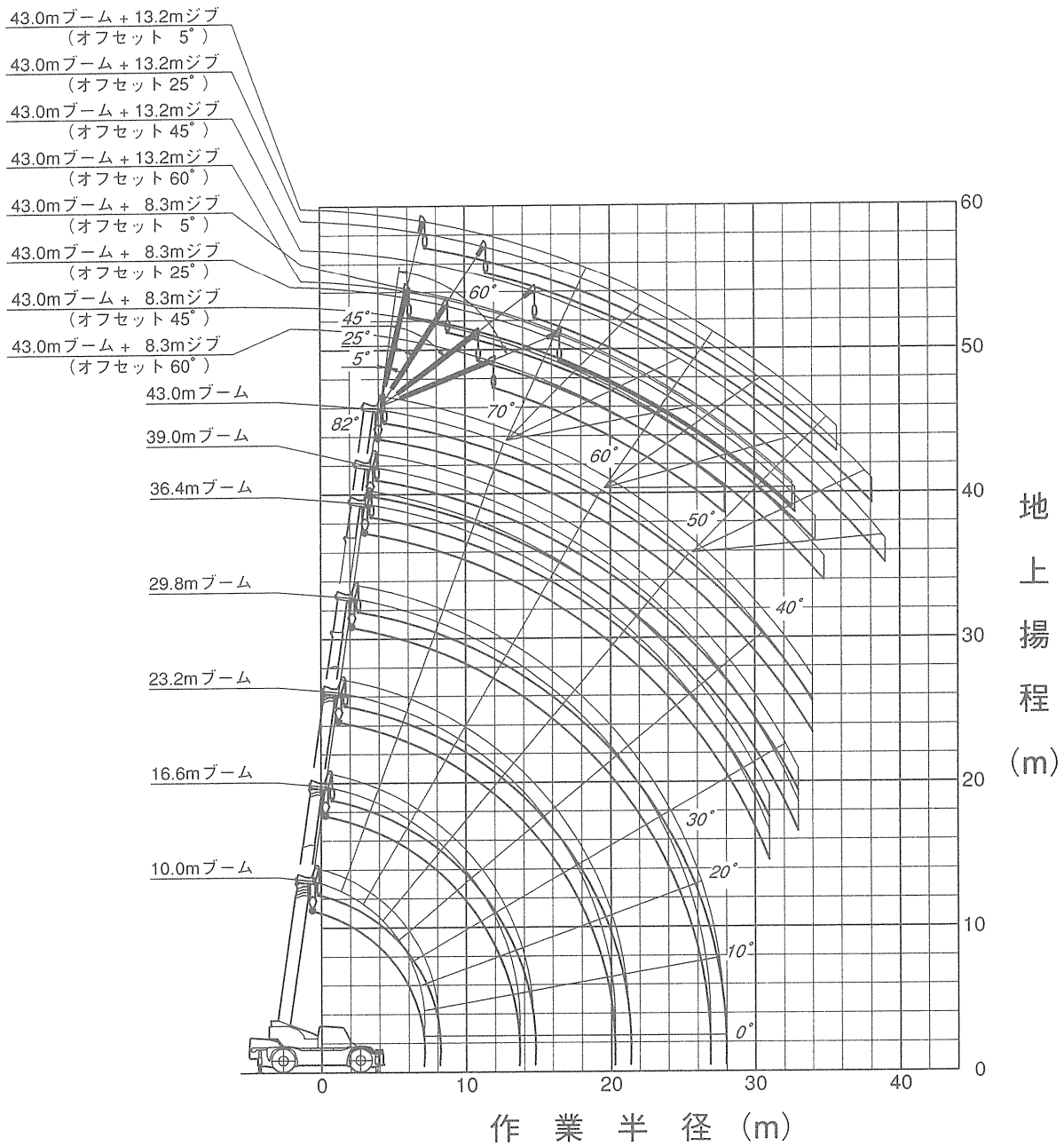
51t

SL-600IIラフター

■作業範囲図




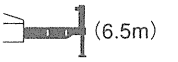
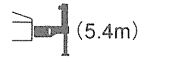
- 1) 本図はブーム、ジブのたわみを 含んでいません。
- 2) 本図はアウトリガ最大張出 (全周) のものです。



51t フックの時 420kg、22t フックの時 320kg、4.5t フックの時 120kg

定格総荷重表

10.0m~43.0mブーム

作業半径 (m)	 (7.6m)							 (6.5m)							 (5.4m)						
	アウトリガ最大張出(全周)							アウトリガ中間張出(側方)							アウトリガ中間張出(側方)						
	10.0mブーム	16.6mブーム	23.2mブーム	29.8mブーム	36.4mブーム	39.0mブーム	43.0mブーム	10.0mブーム	16.6mブーム	23.2mブーム	29.8mブーム	36.4mブーム	39.0mブーム	43.0mブーム	10.0mブーム	16.6mブーム	23.2mブーム	29.8mブーム	36.4mブーム	39.0mブーム	43.0mブーム
2.9	51.00	30.00	20.00	12.00			51.00	30.00	20.00	12.00				45.00	30.00	20.00	12.00				
3.0	50.00	30.00	20.00	12.00			49.00	30.00	20.00	12.00				45.00	30.00	20.00	12.00				
3.5	44.50	30.00	20.00	12.00			41.00	30.00	20.00	12.00				41.00	30.00	20.00	12.00				
4.0	39.50	30.00	20.00	12.00			37.00	30.00	20.00	12.00				37.00	30.00	20.00	12.00				
4.5	35.50	30.00	20.00	12.00	11.00		33.50	30.00	20.00	12.00	11.00			33.50	30.00	20.00	12.00	11.00			
5.0	32.00	29.00	20.00	12.00	11.00	9.00	30.20	29.00	20.00	12.00	11.00	9.00		30.20	29.00	20.00	12.00	11.00	9.00		
5.5	29.00	27.00	20.00	12.00	11.00	9.00	27.50	27.00	20.00	12.00	11.00	9.00		25.80	25.00	20.00	12.00	11.00	9.00		
6.0	26.50	24.70	20.00	12.00	11.00	9.00	25.00	24.70	20.00	12.00	11.00	9.00	7.00	22.00	21.30	18.20	12.00	11.00	9.00	7.00	
6.5	24.00	23.20	18.90	12.00	11.00	9.00	22.70	23.20	18.90	12.00	11.00	9.00	7.00	18.80	18.10	16.40	12.00	11.00	9.00	7.00	
7.0	22.00	21.30	17.90	12.00	11.00	9.00	20.70	21.30	17.90	12.00	11.00	9.00	7.00	16.00	15.40	14.60	12.00	11.00	9.00	7.00	
7.5		19.60	16.90	12.00	11.00	9.00	7.00	18.60	16.90	12.00	11.00	9.00	7.00		13.30	13.10	12.00	11.00	9.00	7.00	
8.0		18.20	16.00	12.00	11.00	9.00	7.00	16.50	16.00	12.00	11.00	9.00	7.00		11.70	11.50	12.00	11.00	9.00	7.00	
8.5		16.80	15.10	12.00	11.00	9.00	7.00	14.70	14.30	12.00	11.00	9.00	7.00		10.30	10.10	10.90	11.00	9.00	7.00	
9.0		15.50	14.30	12.00	11.00	9.00	7.00	13.10	13.00	12.00	11.00	9.00	7.00		9.20	9.00	10.00	10.20	9.00	7.00	
10.0		13.50	13.00	11.10	9.90	9.00	7.00	10.60	10.40	11.10	9.90	9.00	7.00		7.40	7.20	8.30	8.80	8.00	7.00	
11.0		11.50	11.20	10.20	9.00	8.40	7.00	8.60	8.50	9.50	9.00	8.40	7.00		6.00	5.90	6.80	7.50	7.00	7.00	
12.0		9.70	9.50	9.40	8.20	7.80	6.50	7.10	7.00	8.10	8.20	7.80	6.50		4.90	4.85	5.70	6.35	6.20	6.50	
13.0		8.20	8.10	8.70	7.50	7.20	6.10	6.00	5.90	6.90	7.50	7.20	6.10		4.05	3.95	4.80	5.40	5.40	5.70	
14.0			6.90	7.70	7.00	6.60	5.70		4.95	5.90	6.45	6.40	5.70			3.10	4.00	4.60	4.70	5.00	
15.0			5.90	6.80	6.50	6.10	5.30		4.15	5.10	5.60	5.70	5.30			2.40	3.40	3.90	4.05	4.35	
16.0			5.00	6.00	6.10	5.70	5.00		3.40	4.40	4.90	5.10	5.00			1.80	2.80	3.40	3.50	3.80	
17.0			4.25	5.25	5.70	5.30	4.70		2.75	3.80	4.30	4.50	4.70			1.30	2.30	2.90	3.05	3.30	
18.0			3.60	4.60	5.10	5.00	4.45		2.20	3.20	3.80	3.95	4.15			0.85	1.80	2.40	2.65	2.85	
19.0			3.00	4.00	4.60	4.50	4.20		1.70	2.70	3.35	3.50	3.70				1.40	2.00	2.25	2.50	
20.0			2.50	3.45	4.10	4.10	3.95		1.30	2.25	2.90	3.05	3.30				1.00	1.65	1.85	2.10	
21.0				3.00	3.65	3.70	3.70			1.85	2.45	2.65	2.90				0.70	1.30	1.50	1.80	
22.0				2.55	3.20	3.30	3.50			1.50	2.10	2.25	2.55					1.00	1.20	1.50	
24.0				1.80	2.40	2.60	2.80			0.90	1.45	1.65	1.90						0.70	0.95	
26.0				1.25	1.80	2.00	2.25				0.95	1.15	1.35								
28.0					1.30	1.50	1.70														
30.0					0.90	1.05	1.30														
31.0					0.70	0.85	1.10														
32.0						0.70	0.90														
33.0						0.55	0.75														
34.0							0.60														
危険角度	—	—	—	—	20°	25°	32°	—	—	—	20°	35°	37°	43°	—	—	23°	37°	48°	49°	54°
標準フック	51tフック	22tフック						51tフック	22tフック						51tフック	22tフック					
フック質量	420kg	320kg						420kg	320kg						420kg	320kg					
巻掛本数	12	7	5	4	4	4	4	12	7	5	4	4	4	4	12	7	5	4	4	4	4

(単位: ton)

作業半径 (m)	 (4.3m)							 (2.69m)			
	アウトリガ中間張出(側方)							アウトリガ最縮小張出(側方)			
	10.0mブーム	16.6mブーム	23.2mブーム	29.8mブーム	36.4mブーム	39.0mブーム	43.0mブーム	10.0mブーム	16.6mブーム	23.2mブーム	
2.9	33.00	28.00	20.00	12.00				16.00	12.00	11.00	
3.0	33.00	28.00	20.00	12.00				16.00	12.00	11.00	
3.5	33.00	28.00	20.00	12.00				16.00	12.00	11.00	
4.0	27.50	28.00	20.00	12.00				13.60	12.00	11.00	
4.5	23.50	23.00	20.00	12.00	11.00			11.60	10.30	9.50	
5.0	20.00	19.00	17.00	12.00	11.00	9.00		9.70	8.80	8.20	
5.5	16.80	16.00	14.90	12.00	11.00	9.00		8.20	7.80	7.10	
6.0	14.20	13.50	12.90	12.00	11.00	9.00	7.00	7.00	6.40	6.10	
6.5	12.10	11.50	11.30	12.00	11.00	9.00	7.00	6.00	5.40	5.20	
7.0	10.60	10.00	9.80	10.70	10.20	9.00	7.00	5.10	4.60	4.40	
7.5		8.70	8.50	9.50	9.40	9.00	7.00		3.90	3.70	
8.0		7.65	7.50	8.50	8.60	8.30	7.00		3.30	3.10	
8.5		6.70	6.60	7.60	7.90	7.70	7.00		2.70	2.50	
9.0		5.95	5.80	6.80	7.20	7.10	7.00		2.30	2.10	
10.0		4.70	4.60	5.50	6.00	6.10	6.00		1.50		
11.0		3.75	3.60	4.50	5.00	5.20	5.20		0.80		
12.0		2.90	2.70	3.60	4.20	4.30	4.50				
13.0		2.15	1.90	2.90	3.50	3.60	3.80				
14.0			1.25	2.30	2.90	3.10	3.30				
15.0			0.75	1.75	2.40	2.60	2.80				
16.0				1.25	1.90	2.15	2.30				
17.0				0.85	1.50	1.70	1.90				
18.0					1.10	1.35	1.50				
19.0						1.00	1.20				
危険角度	—	—	41°	50°	58°	59°	62°	—	35°	61°	
標準フック	51tフック	22tフック						51tフック	22tフック		
フック質量	420kg	320kg						420kg	320kg		
巻掛本数	12	7	5	4	4	4	4	12	7	5	

(単位: ton)

5° ~ 60°

43.0mブーム+8.3mSLジブ

7.6m								6.5m								5.4m								4.3m															
アウトリガ最大張出 (全周)																アウトリガ中間張出 (側方)								アウトリガ中間張出 (側方)								アウトリガ中間張出 (側方)							
ブーム	オフセット5°	オフセット25°	オフセット45°	オフセット60°	ブーム	オフセット5°	オフセット25°	オフセット45°	オフセット60°	ブーム	オフセット5°	オフセット25°	オフセット45°	オフセット60°	ブーム	オフセット5°	オフセット25°	オフセット45°	オフセット60°	ブーム	オフセット5°	オフセット25°	オフセット45°	オフセット60°															
角度 (°)	作業半径	荷重 (ton)	作業半径	荷重 (ton)	作業半径	荷重 (ton)	作業半径	荷重 (ton)	作業半径	角度 (°)	作業半径	荷重 (ton)	作業半径	荷重 (ton)	角度 (°)	作業半径	荷重 (ton)	作業半径	荷重 (ton)	角度 (°)	作業半径	荷重 (ton)	作業半径	荷重 (ton)															
82	8.4	3.50	11.0	2.40	12.7	1.60	13.4	1.00	82	8.4	3.50	11.0	2.40	12.7	1.60	13.4	1.00	82	8.4	3.50	11.0	2.40	12.7	1.60	13.4	1.00													
79	11.5	3.50	13.9	2.40	15.4	1.60	16.0	1.00	79	11.5	3.50	13.9	2.40	15.4	1.60	16.0	1.00	79	11.5	3.50	13.9	2.40	15.4	1.60	16.0	1.00													
77	13.5	3.50	15.8	2.40	17.2	1.57	17.6	0.97	77	13.5	3.50	15.8	2.40	17.2	1.57	17.6	0.97	77	13.5	3.50	15.8	2.40	17.2	1.57	17.6	0.97													
73	17.1	2.95	19.3	2.10	20.5	1.50	20.7	0.93	73	17.1	2.95	19.3	2.10	20.5	1.50	20.7	0.93	73	17.1	2.95	19.3	2.10	20.5	1.50	20.7	0.93													
70	19.7	2.55	21.7	1.90	22.9	1.45	23.0	0.90	70	19.7	2.55	21.7	1.90	22.9	1.45	23.0	0.90	70	19.7	2.55	21.7	1.90	22.9	1.45	23.0	0.90													
65	23.7	2.00	25.5	1.65	26.6	1.37	26.5	0.82	65	23.7	2.00	25.5	1.65	26.6	1.37	26.5	0.82	65	23.7	2.00	25.5	1.65	26.6	1.37	26.5	0.82													
63	25.3	1.80	27.0	1.55	28.1	1.34	27.9	0.80	63	25.3	1.80	27.0	1.55	28.1	1.34	27.9	0.80	63	25.3	1.80	27.0	1.55	28.1	1.34	27.9	0.80													
60	27.5	1.60	29.2	1.40	30.1	1.30			60	27.5	1.60	29.2	1.40	30.1	1.30			60	27.5	1.60	29.2	1.40	30.1	1.30															
55	30.8	0.85	32.4	0.75	33.1	0.75			55	30.8	0.85	32.4	0.75	33.1	0.75			55	30.8	0.85	32.4	0.75	33.1	0.75															
52	32.6	0.50	34.2	0.45	34.8	0.45			52	32.6	0.50	34.2	0.45	34.8	0.45			52	32.6	0.50	34.2	0.45	34.8	0.45															
危険角度	51°	51°	51°	51°	62°				危険角度	57°	57°	57°	57°	62°				危険角度	62°	62°	64°	64°																	
標準フック	4.5tフック								標準フック	4.5tフック								標準フック	4.5tフック																				
フック質量	120kg								フック質量	120kg								フック質量	120kg																				
巻掛本数	1								巻掛本数	1								巻掛本数	1																				

5° ~ 60°

43.0mブーム+13.2mSLジブ

7.6m								6.5m								5.4m								4.3m															
アウトリガ最大張出 (全周)																アウトリガ中間張出 (側方)								アウトリガ中間張出 (側方)								アウトリガ中間張出 (側方)							
ブーム	オフセット5°	オフセット25°	オフセット45°	オフセット60°	ブーム	オフセット5°	オフセット25°	オフセット45°	オフセット60°	ブーム	オフセット5°	オフセット25°	オフセット45°	オフセット60°	ブーム	オフセット5°	オフセット25°	オフセット45°	オフセット60°	ブーム	オフセット5°	オフセット25°	オフセット45°	オフセット60°															
角度 (°)	作業半径	荷重 (ton)	作業半径	荷重 (ton)	作業半径	荷重 (ton)	作業半径	荷重 (ton)	作業半径	角度 (°)	作業半径	荷重 (ton)	作業半径	荷重 (ton)	角度 (°)	作業半径	荷重 (ton)	作業半径	荷重 (ton)	角度 (°)	作業半径	荷重 (ton)	作業半径	荷重 (ton)															
82	9.9	2.50	13.8	1.40	16.9	0.90	18.3	0.50	82	9.9	2.50	13.8	1.40	16.9	0.90	18.3	0.50	82	9.9	2.50	13.8	1.40	16.9	0.90	18.3	0.50													
79	13.3	2.50	16.9	1.40	19.8	0.90	20.8	0.50	79	13.3	2.50	16.9	1.40	19.8	0.90	20.8	0.50	79	13.3	2.50	16.9	1.40	19.8	0.90	20.8	0.50													
75	17.4	2.10	20.9	1.40	23.4	0.85	24.0	0.48	75	17.4	2.10	20.9	1.40	23.4	0.85	24.0	0.48	75	17.4	2.10	20.9	1.40	23.4	0.85	24.0	0.48													
70	22.2	1.70	25.4	1.20	27.6	0.81	27.8	0.45	70	22.2	1.70	25.4	1.20	27.6	0.81	27.8	0.45	70	22.2	1.70	25.4	1.20	27.6	0.81	27.8	0.45													
65	26.5	1.40	29.6	1.05	31.3	0.78	31.4	0.42	65	26.5	1.40	29.6	1.05	31.3	0.78	31.4	0.42	65	26.5	1.40	29.6	1.05	31.3	0.78	31.4	0.42													
63	28.2	1.30	31.3	1.00	32.7	0.77	32.8	0.41	63	28.2	1.30	31.3	1.00	32.7	0.77	32.8	0.41	63	28.2	1.30	31.3	1.00	32.7	0.77	32.8	0.41													
60	30.8	1.20	33.6	0.90	34.7	0.76			60	30.8	1.20	33.6	0.90	34.7	0.76			60	30.8	1.20	33.6	0.90	34.7	0.76															
57	33.0	0.85	35.6	0.70	36.7	0.75			57	33.0	0.85	35.6	0.70	36.7	0.75			57	33.0	0.85	35.6	0.70	36.7	0.75															
55	34.4	0.65	36.9	0.55	37.9	0.55			55	34.4	0.65	36.9	0.55	37.9	0.55			55	34.4	0.65	36.9	0.55	37.9	0.55															
53	35.7	0.45	38.1	0.40	39.0	0.40			53	35.7	0.45	38.1	0.40	39.0	0.40			53	35.7	0.45	38.1	0.40	39.0	0.40															
危険角度	52°	52°	52°	52°	62°				危険角度	59°	59°	59°	59°	62°				危険角度	65°	65°	65°	65°																	
標準フック	4.5tフック								標準フック	4.5tフック								標準フック	4.5tフック																				
フック質量	120kg								フック質量	120kg								フック質量	120kg																				
巻掛本数	1								巻掛本数	1								巻掛本数	1																				

■ アウトリガ不使用時

作業半径 (m)	定置つり					
	10.0mブーム		16.6mブーム		23.2mブーム	
	前方	全周	前方	全周	前方	全周
3.5	20.00	12.00	15.00	8.50	9.00	4.50
4.0	20.00	9.80	15.00	8.50	9.00	4.50
4.5	17.40	8.00	15.00	7.20	9.00	4.50
5.0	15.50	6.60	15.00	6.10	9.00	4.50
5.5	14.00	5.50	13.70	5.10	9.00	4.50
6.0	12.80	4.65	12.40	4.25	9.00	3.80
6.5	11.70	3.90	11.30	3.60	8.60	3.20
7.0	10.70	3.20	10.30	3.00	8.20	2.70
7.5			9.40	2.50	7.80	2.30
8.0			8.60	2.10	7.40	1.90
8.5			7.70	1.70	7.00	1.50
9.0			7.00	1.30	6.60	1.15
10.0			5.70	0.60	5.50	
11.0			4.75		4.60	
12.0			4.00		3.75	
13.0			3.35		3.05	
14.0					2.50	
15.0					2.00	
16.0					1.60	
17.0					1.20	
18.0					0.90	
危険角度	—	—	—	42°	28°	61°
標準フック	22tフック					
フック質量	320kg					
巻掛本数	5					

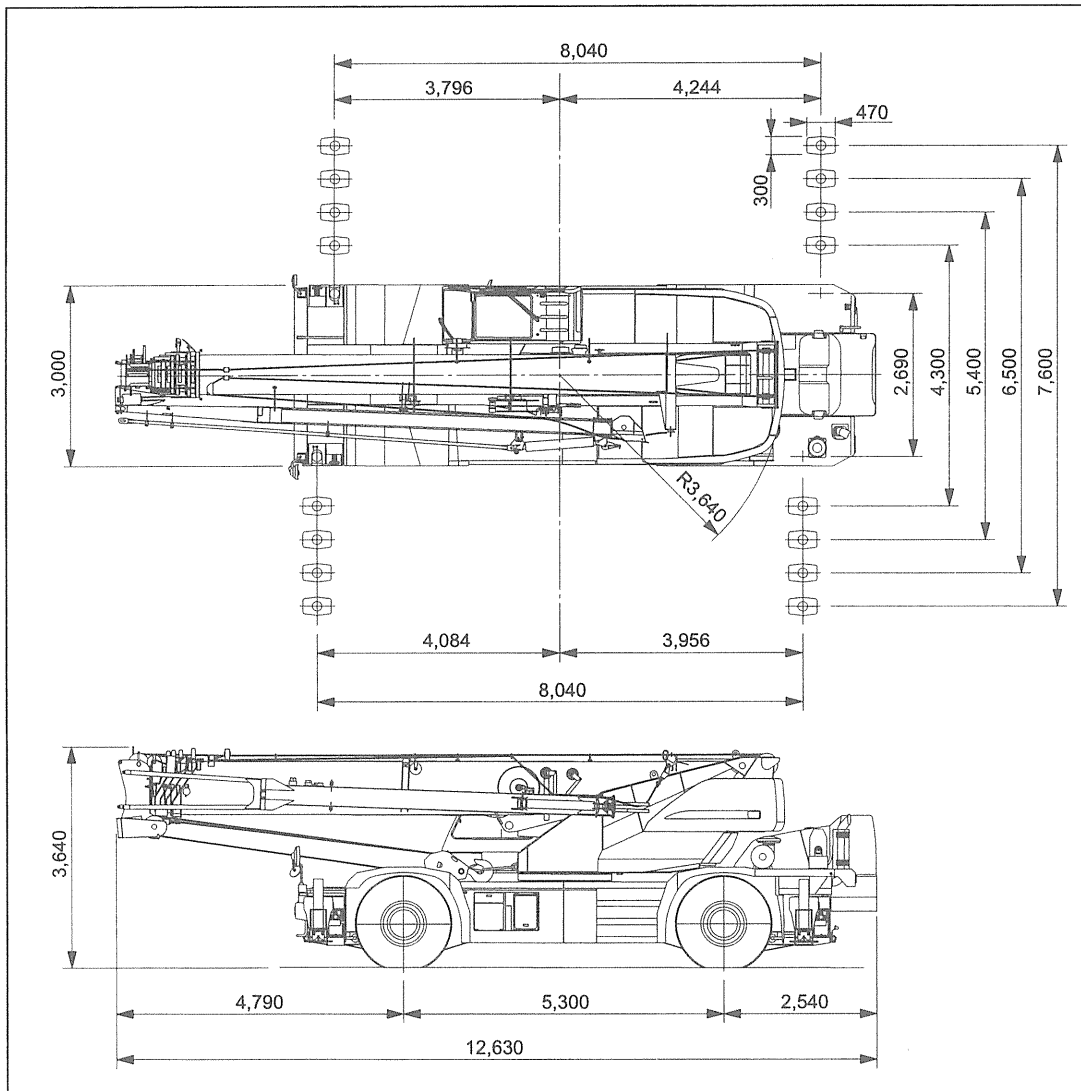
(単位: ton)

■ アウトリガ不使用時

作業半径 (m)	走行つり (2km/h未満)					
	10.0mブーム		16.6mブーム		23.2mブーム	
	前方	全周	前方	全周	前方	全周
3.5	14.50	8.00	10.50	6.50	7.50	3.30
4.0	14.50	7.00	10.50	6.50	7.50	3.30
4.5	12.50	6.00	10.50	5.40	7.50	3.30
5.0	11.00	5.10	10.50	4.50	7.50	3.30
5.5	10.00	4.30	10.50	3.75	7.50	3.30
6.0	9.10	3.60	9.50	3.15	7.50	2.90
6.5	8.40	3.00	8.60	2.70	7.00	2.50
7.0	7.80	2.50	7.80	2.25	6.55	2.10
7.5			7.10	1.85	6.10	1.75
8.0			6.50	1.50	5.70	1.40
8.5			5.85	1.20	5.35	1.05
9.0			5.30	0.90	5.00	0.75
10.0			4.30		4.10	
11.0			3.50		3.35	
12.0			2.90		2.65	
13.0			2.45		2.00	
14.0					1.50	
15.0					1.00	
危険角度	—	—	—	47°	41°	61°
標準フック	22tフック					
フック質量	320kg					
巻掛本数	5					

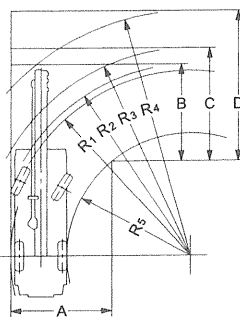
(単位: ton)

■ 外観寸法図



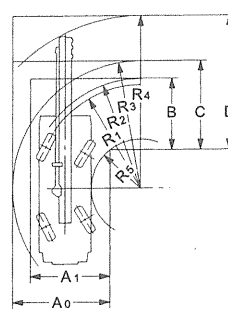
■ 最小直角通路幅

●2輪ステアリングで右折する場合



- $R_1=11.20\text{m}$
(最小回転半径)
- $R_2=11.45\text{m}$
(最外輪端回転半径)
- $R_3=12.30\text{m}$
(車体回転半径)
- $R_4=13.70\text{m}$
(ブーム先端回転半径)
- $R_5=7.13\text{m}$
(車体内側回転半径)
- $A=5.86\text{m}$ (入口通路幅)
- $B=5.86\text{m}$ (車輪出口通路幅)
- $C=6.71\text{m}$ (車体出口通路幅)
- $D=8.11\text{m}$ (ブーム先端出口通路幅)

●4輪ステアリングで右折する場合 (構内移動)



- $R_1=6.44\text{m}$
(最小回転半径)
- $R_2=6.69\text{m}$
(最外輪端回転半径)
- $R_3=7.66\text{m}$
(車体回転半径)
- $R_4=9.13\text{m}$
(ブーム先端回転半径)
- $R_5=3.14\text{m}$
(車体内側回転半径)
- $A_0=5.44\text{m}$ (車体入口通路幅)
- $A_1=4.47\text{m}$ (車輪入口通路幅)
- $B=4.47\text{m}$ (車輪出口通路幅)
- $C=5.44\text{m}$ (車体出口通路幅)
- $D=6.90\text{m}$ (ブーム先端出口通路幅)

(注) 上記の数値は計算値です。